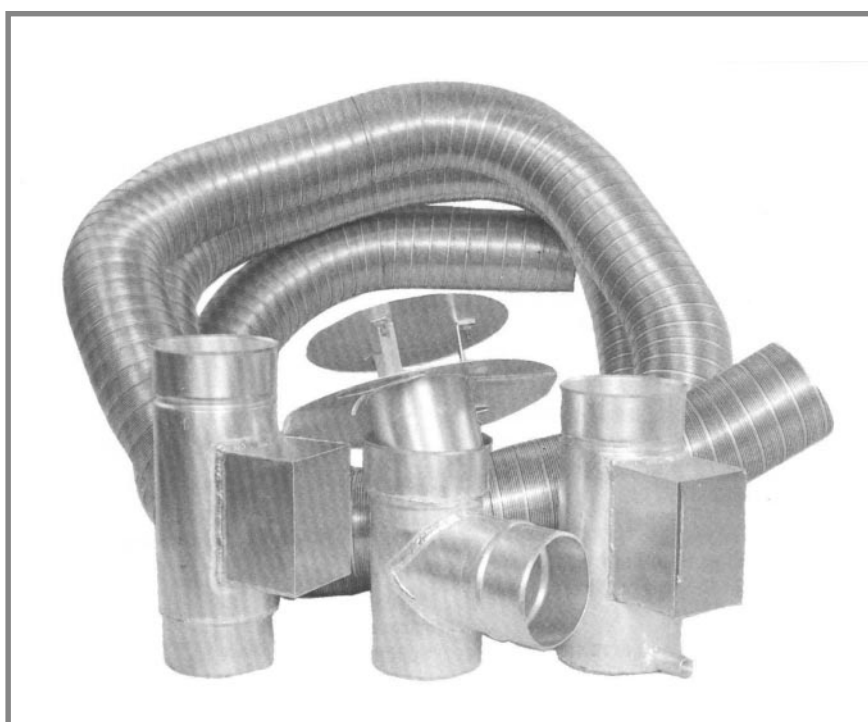




**PANOL**



**SPIKO és  
WESTERFORM  
Kéménybélés rendszer**

**1.70**



A PANOL Rt. által gyártott kéménybélés-cső-rendszer régi és új épületek kéményeinek bélés-csöveként alkalmazható.

A régi kémények keresztmetszete rendszerint túlságosan nagy a korszerű gáz- vagy olajtüzelésű berendezések égéstermékének elvezetéséhez. Az égéstermék gyors lehűlése következtében kicsapódott (kondenzálódott) vízgőz az égéstermékben levő szén- és kéndioxiddal savat alkotva megtámadja a kémények falazatát. Ez a jelenség a kéménykorrózió. Az új épületek kéményei számára az automatikusan szabályzott, és ennek következtében többszöri megszakítással üzemelő berendezések égéstermékének lehűlése jelent veszélyt. A korrózió megszüntethető illetve elkerülhető az utólag is könnyen a kéménybe húzható béléscsövek alkalmazásával.

Azonos idomkészlet alkalmazása mellett maga a cső hajlítható **WESTERFORM**, vagy merev **SPIKO** típusjelű lehet. A csövek anyaga ötvözetlen alumínium, vagy saválló acélszalag lehet.

Ha a kéményben elhúzás vagy görbület van, **SPIKO** csövet nem lehet alkalmazni. Az erősen igénybevett kémények bélésére célszerűbb **SPIKO** csövet használni a nagyobb falvastagsága miatt.

A **WESTERFORM** csövek anyaga 0,15 mm vastag saválló acél vagy 0,2 mm vastag alumíniumszalag lehet. A szalag bordázása a csőnek nagy hajlíthatóságot és nagy tetőnyomási szilárdságot ad.

A **SPIKO** csövek vagy 0,5 illetve 0,8 mm vastag alumíniumból, vagy 0,35 illetve 0,63 mm vastag saválló acélszalagból készülnek.

Megrendeléskor a méreteiben azonos idomrendszer ( 1.70-2 - 1.70-18 ábra ) elemeit "alu" illetve "inoxid" jelzéssel lehet az anyaguk szerint megkülönböztetni.

Az alumínium anyagú kéménybélések a huzatmegszakítóval üzemelő gáztüzelésű berendezésekhez használhatók. Saválló acél anyagot kell használni a def-lektor nélküli gáz- illetve az olajtüzelésű készülékekhez. Vegyes tüzelésű ( szén, fa + olaj ) berendezésekhez feltétlenül saválló acél anyagot és béléscsőnek **SPIKO** csövet kell használni.

A béléscső rendszer összeállítására ad példát az 1.70-1 ábra. A béléscsövek és idomok csatlakozásának gáztömör tömítésére azbeszt- vagy üvegyapot zsinórt és mangánkitt kikenést javasolunk használni. A bélés-cső és a kéményfal közti részt indokolt esetben, a jobb hőszigetelés céljából, nem éghető anyagú szigetelő anyaggal ( pl. darabos perlittel ) célszerű kitölteni. A könnyebb szállíthatóság és a választás megkönnyítése érdekében a leggyakrabban alkalmazott méretű kéményekből egységcsomagokat állítottunk össze. Az egységcsomagok kétféle összeállításban kaphatók:

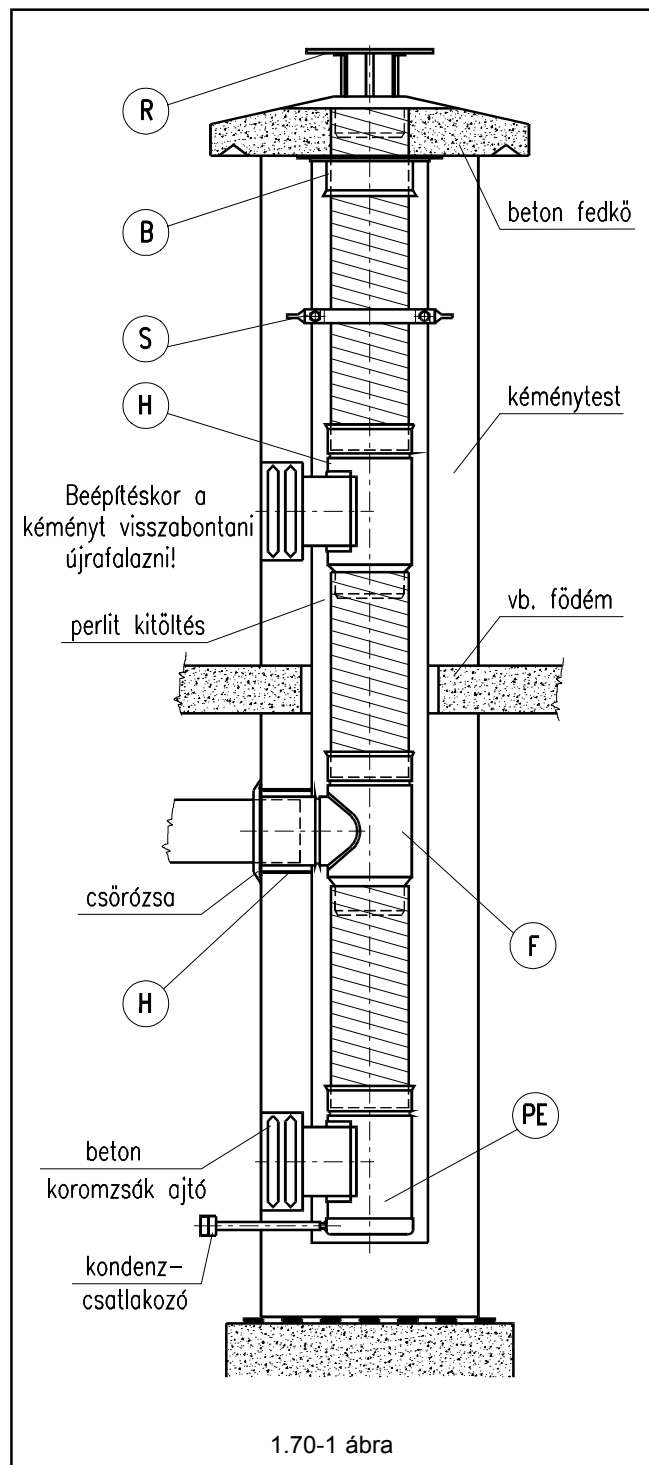
- NA 112-es méretű - maximálisan 8 fm magasságú kéményhez, egy gázkonvektor (  $\varnothing$  80 mm ) bekötéséhez

- NA 130-as méretű - maximálisan 8 fm magasságú kéményhez, egy gázkazán (  $\varnothing$  130 ) bekötéséhez.

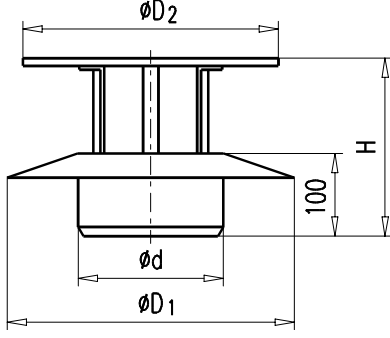
Mindkét összeállítás kapható "alu" és "inoxid" kivitelben is.

Az egységcsomagok papírdobozba csomagolva a következő idomokat tartalmazzák:

- R típusú lezáró idom
- P típusú tisztító idom
- FE típusú csatlakozó idom
- PE típusú tisztító és kondenzgyűjtő idom
- 7 fm WESTERFORM béléscső



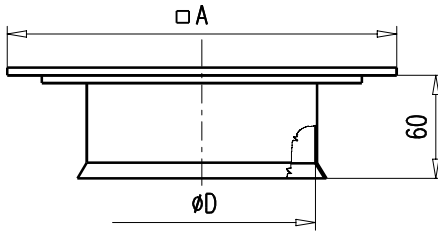
1.70-1 ábra

NÁ	100	112	125	130	140	150	160	200	250	315	400	450	500
Ød	99	111	124	129	139	149	159	199	249	314	399	449	499
ØD <sub>1</sub>	300	310	320	330	350	350	350	400	550	650	750	850	950
ØD <sub>2</sub>	200	220	240	260	280	300	320	400	500	630	800	900	1000
H	150	155	160	165	170	175	180	200	225	257	300	325	350
Tömeg [kg]	1,12	1,24	1,38	1,43	1,59	1,78	1,87	2,36	3,78	6,77	9,55	11,92	14,31
	0,64	0,71	0,79	0,82	0,91	1,02	1,06	1,35	2,16	2,44	3,44	4,29	5,15

Tömegadatoknál felső érték inoxid, alsó érték alumínium

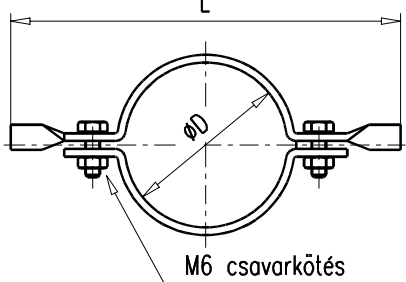
1.70-2 ábra R típusjelű lezáródíom



NÁ	100	112	125	130	140	150	160	200	250	315	400	450	500
ØD	108	120	133	138	148	158	168	208	258	323	408	458	508
A	250	250	250	300	300	300	330	330	330	400	500	550	600
Tömeg [kg]	0,76	0,75	0,74	1,05	1,04	1,02	1,22	1,13	0,97	1,54	2,18	2,50	2,82
	0,44	0,43	0,42	0,60	0,59	0,58	0,70	0,65	0,55	0,56	0,79	0,90	1,02

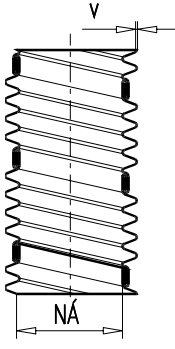
Tömegadatoknál felső érték inoxid, alsó érték alumínium

1.70-3 ábra B típusjelű zárógyűrű



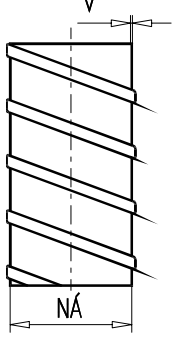
NÁ	100	112	125	130	140	150	160	200	250	315	400	450	500
ØD	106	118	131	136	146	156	166	206	256	321	406	456	506
L	400	400	400	400	400	400	400	400	400	600	700	700	800
Tömeg [kg]	0,37	0,38	0,39	0,40	0,41	0,42	0,43	0,46	0,52	0,68	0,81	0,86	0,96

1.70-4 ábra S típusjelű rögzítő bilincs



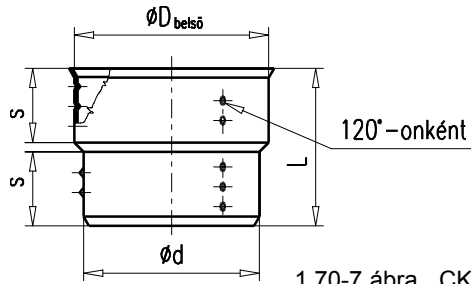
NÁ	100	112	125	130	140	150	160	200	250	315	400	450	500
L	L méret maximum 6000 mm												
v /INOXID/	0,15	0,15	0,15	0,15	0,15	0,15	0,15	0,15	0,15	0,15	0,15	0,15	0,15
Tömeg [kg/fm]	0,84	0,95	1,04	1,08	1,17	1,26	1,35	1,68	2,10	2,64	3,36	3,78	4,20
v /ALU/	0,2	0,2	0,2	0,2	0,2	0,2	0,2	0,2	0,2	0,2	0,2	0,2	0,2
Tömeg [kg/fm]	0,47	0,53	0,60	0,61	0,66	0,71	0,75	0,95	1,18	1,48	1,88	2,12	2,35

1.70-5 ábra WESTERFORM béléscső



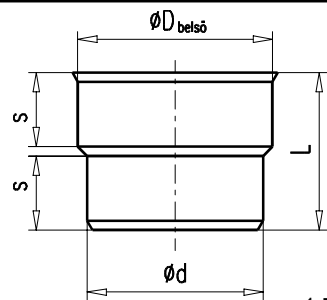
NÁ	100	112	125	130	140	150	160	200	250	315	400	450	500
L	L méret maximum 6000 mm												
v /INOXID/	0,35	0,35	0,35	0,35	-	0,35	0,35	0,35	0,35	0,35	0,63	0,63	0,63
Tömeg [kg/fm]	0,99	1,11	1,24	1,29	-	1,49	1,59	1,98	2,48	3,13	7,49	8,42	9,36
v /ALU/	0,5	0,5	0,5	0,5	-	0,5	0,5	0,5	0,5	0,8	0,8	0,8	0,8
Tömeg [kg/fm]	0,49	0,55	0,62	0,64	-	0,74	0,79	0,99	1,23	2,60	3,31	3,72	4,13

1.70-6 ábra SPIKO merev cső



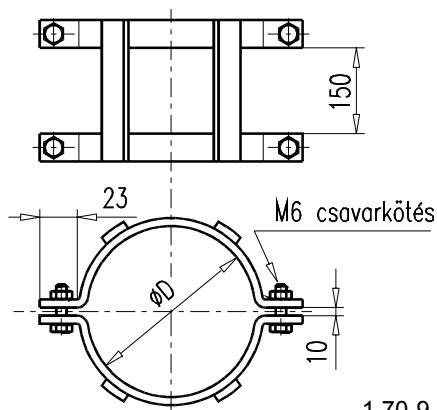
1.70-7 ábra CK típusjelű körmös csőkapcsoló

NÁ	100	112	125	130	140	150	160
ØD	108	120	133	138	148	158	168
Ød	99	111	124	129	139	149	159
L	91	91	131	131	131	131	171
s	40	40	60	60	60	60	80
Tömeg [kg]	0,20	0,21	0,33	0,35	0,38	0,40	0,56
	0,12	0,13	0,19	0,20	0,22	0,23	0,32

 Tömegadatoknál felső érték  
inoxid, alsó érték alumínium


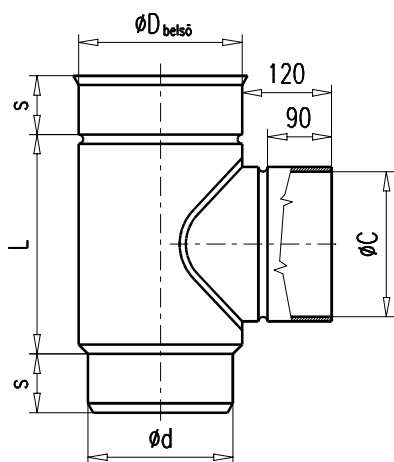
1.70-8 ábra C típusjelű körmös csőkapcsoló

NÁ	200	250	315	400	450	500
ØD	208	258	323	408	458	508
Ød	199	249	314	399	449	499
L	171	171	173	213	213	213
s	80	80	80	100	100	100
Tömeg [kg]	0,69	0,85	1,73	2,67	2,99	3,32
	0,39	0,49	0,63	0,96	1,08	1,20

 Tömegadatoknál felső érték  
inoxid, alsó érték alumínium


1.70-9 ábra SC típusjelű páros bilincs

NÁ	200	250	315	400	450	500
ØD	206	256	321	406	456	506
Tömeg [kg]	1,33	1,53	1,77	2,09	2,25	2,45



NÁ	100	112	125	130	140	150	160	200	250	315	400	450	500
ØD	108	120	133	138	148	158	168	208	258	323	408	458	508
Ød	99	111	124	129	139	149	159	199	249	314	399	449	499
ØC	100	110	125	130	145	150	160	200	250	315	400	450	500
L	170	170	180	200	200	220	260	270	320	390	470	530	600
s	40	40	60	60	60	60	60	80	80	80	100	100	100
Tömeg [kg]	0,75	0,85	1,08	1,14	1,22	1,36	1,58	2,14	2,89	6,32	9,55	11,52	13,96
	0,43	0,49	0,61	0,65	0,70	0,78	0,90	1,22	1,65	2,28	3,44	4,15	5,03

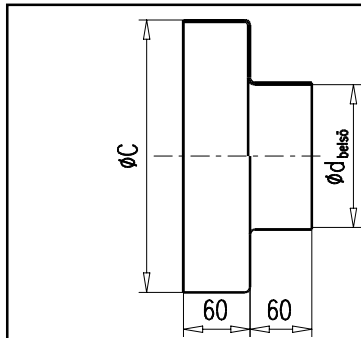
1.70-10 ábra F típusjelű csatlakozó idom

 Tömegadatoknál felső érték  
inoxid, alsó érték alumínium

A különböző készülékek füstcsövének a kéményrendszerhez való korrekt csatlakoztatóságát a KT típusjelű kapcsoló toldat segítségével lehet megvalósítani.

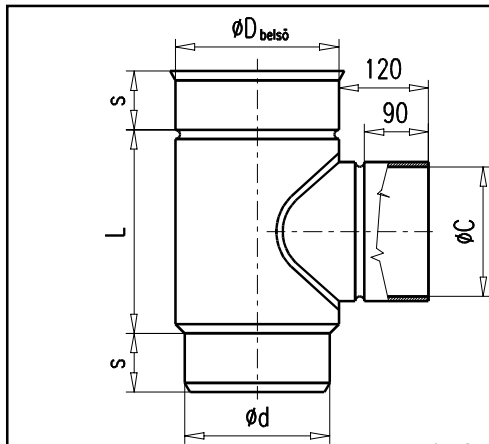
A füstcsövek szűkebb végének külső átmérője szilárd és folyékony tüzelőanyagokhoz ( MSZ 8840/1-89 ) a következő: 74, 78, 88, 98, 103, 108, 116, 118, 128, 130.

A füstcsövek külső átmérője gázfogyasztó készülékekhez ( MSZ 7044-87 ) a következő: 60, 70, 80, 90, 100, 110, 120, 125, 130, 145, 150, 160. Ezeknél a füstcsöveknél a hullámosítással szűkített vég külső átmérője 3 mm-rel kisebb.



NÁ	100	112	125	130	140	150	160	200	250	315	400	450	500
$\varnothing C$	99	109	124	129	144	149	159	199	249	314	399	444	499
$\varnothing d_1$	80	80	80	100	110	110	120						
$\varnothing d_2$	90	90	90	105	120	120	125						
$\varnothing d_3$		100	100	110	125	125	130	$\varnothing d$ méretek rendelés szerint					
$\varnothing d_4$		105	105	120	130	130	145						
$\varnothing d_5$			110	125			150						
$\varnothing d_6$			120										

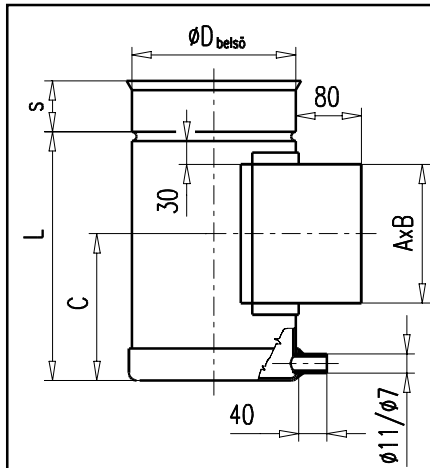
1.70-11 ábra KT típusjelű kapcsoló toldat



NÁ	112	130
$\varnothing D$	120	138
$\varnothing d$	111	129
$\varnothing C$	75	130
L	170	200
s	40	60
Tömeg	0,80	1,14
[kg]	0,46	0,65

Tömegadatoknál felső érték inoxid, alsó érték alumínium

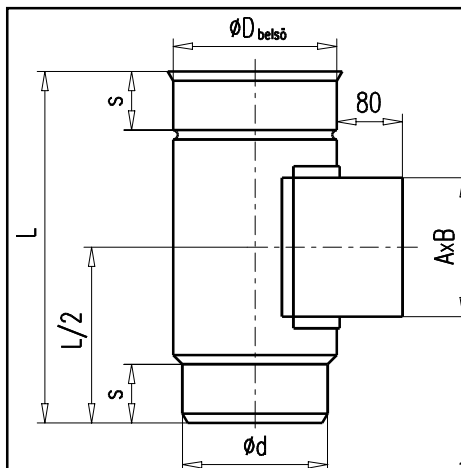
1.70-12 ábra FE típusjelű csatlakozó idom



NÁ	100	112	125	130	140	150	160	200	250	315	400	450	500
$\varnothing D$	108	120	133	138	148	158	168	208	258	323	408	458	508
A	150	150	150	150	150	150	150	150	150	150	200	200	200
B	105	105	105	105	105	105	105	105	105	105	150	200	200
C	175	175	175	175	175	175	175	175	175	175	200	300	300
L	280	280	280	280	280	280	280	280	280	280	330	430	430
s	40	40	60	60	60	60	60	80	80	80	100	100	100
Tömeg	1,26	1,35	1,48	1,56	1,66	1,75	1,87	2,45	3,08	5,19	8,36	11,00	12,35
[kg]	0,71	0,72	0,81	0,86	0,90	0,95	1,00	1,32	1,62	2,06	3,24	4,30	4,81

Tömegadatoknál felső érték inoxid, alsó érték alumínium

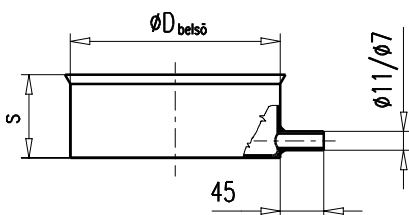
1.70-13 ábra PE típusjelű tisztító idom



NÁ	100	112	125	130	140	150	160	200	250	315	400	450	500
$\varnothing D$	108	120	133	138	148	158	168	208	258	323	408	458	508
$\varnothing d$	99	111	124	129	139	149	159	199	249	314	399	449	499
L	340	340	370	370	370	370	420	420	420	470	610	660	710
A	150	150	150	150	150	150	150	150	150	150	200	200	200
B	105	105	105	105	105	105	105	105	105	105	150	200	200
s	40	40	60	60	60	60	60	80	80	80	100	100	100
Tömeg	1,09	1,14	1,27	1,34	1,41	1,47	1,72	2,05	2,45	4,99	7,87	9,54	11,27
[kg]	0,59	0,61	0,68	0,72	0,76	0,79	0,92	1,10	1,31	1,80	2,84	3,44	4,06

Tömegadatoknál felső érték inoxid, alsó érték alumínium

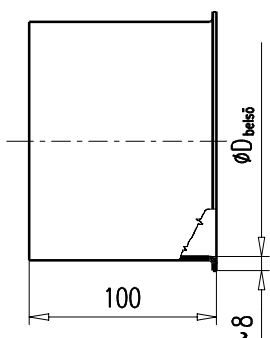
1.70-14 ábra P típusjelű tisztító idom

NÁ	100	112	125	130	140	150	160	200	250	315	400	450	500
ØD	108	120	133	138	148	158	168	208	258	323	408	458	508
Tömeg [kg]	0,55	0,60	0,66	0,72	0,78	0,84	0,90	1,17	1,56	2,12	2,98	3,55	4,16
[kg]	0,32	0,34	0,38	0,41	0,45	0,48	0,51	0,67	0,89	1,00	1,13	1,30	1,50

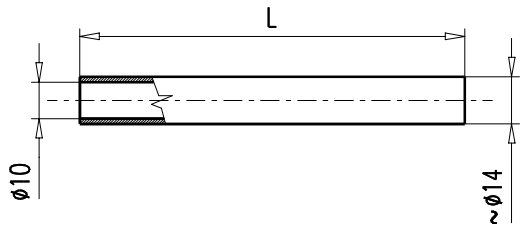
Tömegadatoknál felső érték inoxid, alsó érték alumínium

1.70-15 ábra K típusjelű kondenzgyűjtő edény



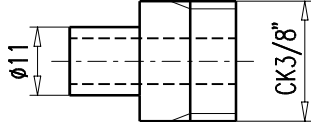
NÁ	100	112	125	130	140	150	160	200	250	315	400	450	500
ØD	103	113	128	134	148	153	163	204	254	319	404	454	504
Tömeg [kg]	0,14	0,15	0,17	0,18	0,20	0,21	0,22	0,28	0,34	0,43	0,55	0,62	0,68

1.70-16 ábra H típusjelű falihüvely



A cső mérete a megrendelés szerint tetszőlegesen előírható.

1.70-17 ábra Saválló gumicső



A kondenz elvezetéséhez szükséges csatlakozó saválló acélból készül.

1.70-18 ábra Kondenzcsatlakozó

**KIVITELEZÉSI TUDNIVALÓK:**

- Az idomok és csövek összekapcsolását úgy kell végezni, hogy a csapadék lefolyása a csövön belül történjen.
- A beléscső behúzása előtt meg kell győződni a kémény belméretének megfelelőségéről pl. egy, a beléscső külső átmérőjének megfelelő méretű golyó áthúzásával.
- A kémény falazatát az idomok kívánt helyén ki kell bontani, mert azok általában nem húzhatók keresztül a kémény szabad belső keresztmetszetén.
- Az elkészült kéménybélést a készülék bekötése (üzembehelyezés) előtt a helyileg illetékes Tüzeléstechnikai Vállalattal műszakilag át kell vetetni.

- A kémények csak kefével tisztíthatók. Az úgynevezett "golyózás" tilos.
- Az **ÉMI** minősítő vizsgálata alapján a termékek Építőipari Alkalmassági Bizonyítványt kaptak az **A-36/1987.** (inoxid) illetve az **A-188/1987.** (alu) számokon.
- Megrendeléskor az idomtípust, anyagot és belső átmérőt kell megadni.
- PI.: "F-alu NA130 kéménybélésidom" vagy "Wfo-inoxid NA 100 kéménybéléscső L = 2000".