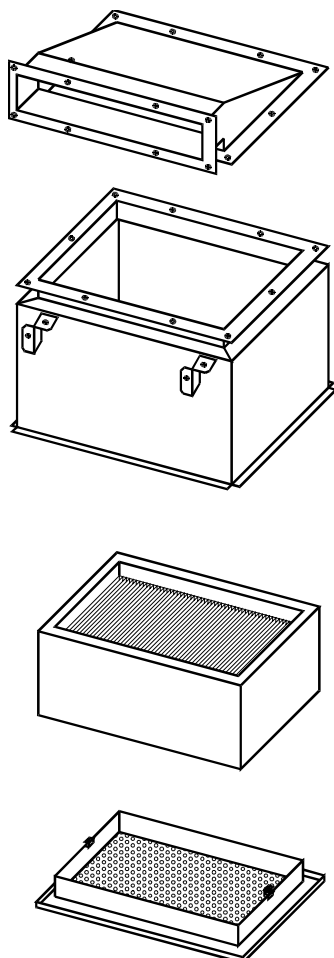


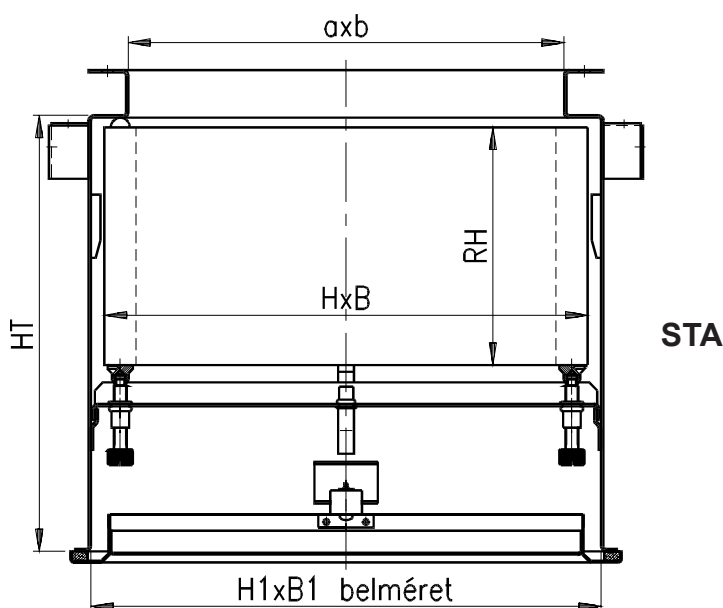
TERMICON

ST steril szűrő elemek



Az ST típusjelű steril szűrő elemek az H11 és H15 szűrőminőségek közötti steril szűrő kazetták (HEPA szűrők) fogadására, a levegő hozzavezetés és az igény szerinti áramképnek megfelelő kifúvás biztosítására alkalmas elemeket tartalmaznak. A szűrőegység négy alapvető részegységet tartalmaz, és mindegyik részegységnek több változata van, ezáltal számos kombináció állítható össze.

Az ST szűrő elemek fő egysége a szűrőház, amelyben maga a steril szűrő kazetta helyezkedik el. A szűrőház rendelkezik a szűrőkazetta pontos és tömített elhelyezéséhez szükséges tájoló és rögzítő elemekkel. A szűrőház alsó részén a kifúvó rács fogadásához alkalmas rögzítési pontok, a felső részén a hozzavezető elemek vagy a légcsatorna csatlakoztatásához alkalmas perem és a 4 db. függesztő fül helyezkednek el.



Az ST rendszer kiválasztása a szűrőkazetta méretei alapján történhet. A kapható kazetta méreteket, illetve azok megengedett legnagyobb légszállítását az alábbi táblázat tartalmazza. A táblázatban megadott légszállításoknál a tiszta állapotú szűrőkazettán 250 (Pa) nyomáseséssel kell számolni.

RH=78
magas
kazetta
esetén

H \ B	305	457	610	762	915	1220
305	270	420	570	720		
457		650	880	1100		
610			1200	1500	1800	2380

RH=150
magas
kazetta
esetén

H \ B	305	457	610	762	915	1220
305	320	480	680	850		
457		780	1050	1300		
610			1450	1800	2200	2900

RH=292
magas
kazetta
esetén

H \ B	305	457	610	762	915	1220
305	450	680	930	1180		
457		1050	1500	1800		
610			2000	2500	3100	4000

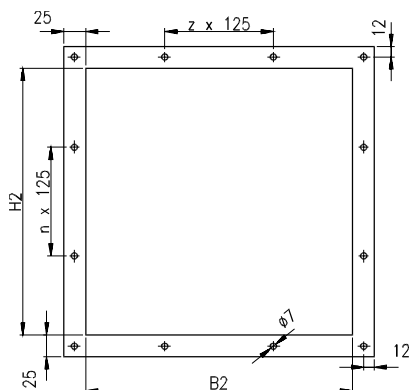
HxB	H1	B1	a	b	Rácsméret
305x305	322	322	275	275	325x325
305x457	322	474	275	427	325x475
305x610	322	627	275	580	325x630
305x762	322	779	275	732	325x780
457x457	474	474	427	427	475x475
457x610	474	627	427	580	475x630
457x762	474	779	427	732	475x780
610x610	627	627	580	580	630x630
610x762	627	779	580	732	630x780
610x915	627	932	580	885	630x935
610x1220	627	1237	580	1190	630x1240

A szűrődobozok magassága a szűrőkazetta magasságától függően:

RH	HT
78	205
150	275
292	415

TERMICON

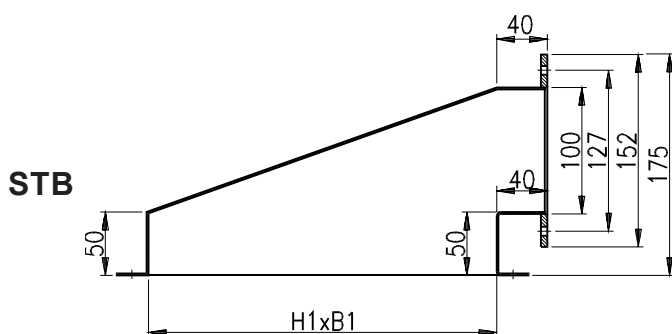
ST steril szűrő elemek



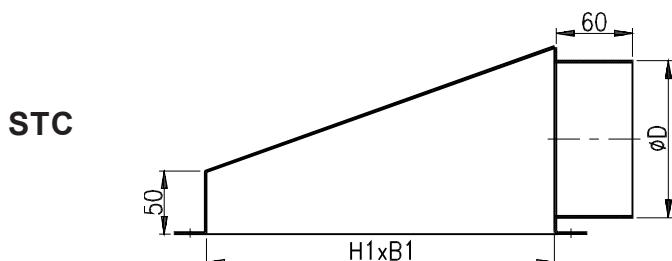
Az STA jelű alapelem felső csatlakozó peremén elhelyezett furatozás méretei:

B	B2	z
305	280	0
457	432	2
610	585	3
765	737	4
915	890	5
1220	1195	8

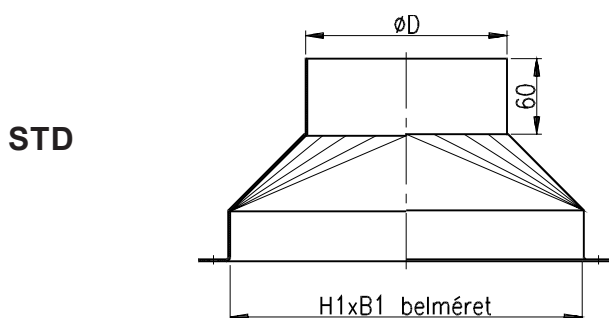
H	H2	n
305	280	0
457	432	2
610	585	3



Az STB jelű csatlakozó elem méretei az ábra szerintiek. A légcsatorna perem furatozása azonos az STA elemek a "B" méret szerinti furatosztásával.



Az STC és STD jelű csatlakozó elemek csonkméretei az alábbi táblázat szerintiek:



H \ B	305	457	610	762	915	1220
305	160	200	200	250		
457		250	315	315		
610			315	400	450	500

Az STA elemhez különböző, az előző oldali táblázatban megadott méretjelzésű rácstípus szerelhető. A rögzítés rejtett rögzítővel vagy központi csavarral lehetséges. A leggyakrabban alkalmazott típusok: az irányterelést nem adó perforált lemezes ERP és a négyzetbetétes rácsozatú ERN, valamint a horizontális terítésre alkalmas RMT rácstípus. Egyéb rácstípus alkalmazása is lehetséges előzetes egyeztetéssel.

Az ST szűrő doboz- és rács részei acéllemezből hegesztéssel készülnek, RAL 9010 fehér színre porfestett felülettel.

Megnevezési példa: STA 305x610x150 H13+ STB + ERP, ahol a megadott számok a beépítendő szűrőkazetta méreteit jelentik.