

2.1 F 152 és F 153 típusjelű nyitott rendszerű tágulási tartályok



Alkalmazási terület

A nyitott rendszerű tágulási tartályok a melegvíz fűtési rendszerek biztonsági berendezéseihez tartoznak.

Nyitott fűtőberendezésnek nevezzük azt a legfeljebb 95 °C előremenő fűtővíz hőmérsékletű, melegvíz-fűtésű berendezést, amelynek vízrendszere a légtérrel a tágulási tartályon keresztül közvetlen kapcsolatban van.

A tágulási tartály olyan nyomás nélküli edény, amely befogadja a nyitott melegvíz-fűtőberendezés víztartalmának a +5 °C-ról max. +95 °C-ra való felmelegítése során keletkezett többlet-víztérfogatot, ezen kívül a víztartalom lehűlésekor a tágulási tartályban visszamaradó víztérfogat tartja a fűtőberendezés zavartalan üzemeltetéséhez szükséges vízszintet. Lehetővé teszi azt is, hogy a kazánban esetlegesen keletkező gőz a tágulási tartályban levő víz kiszorítása nélkül tudjon eltávozni.

Szilárd tüzelésű fűtővíz-termelőhöz csak nyitott tágulási tartály alkalmazható.

Műszaki leírás

A nyitott rendszerű tágulási tartályokat kétféle kialakításban, így kétféle típusjelöléssel gyártjuk: **F 152** és **F 153**.

Az **F 152** típusjelű tartály két végén MSZ 1429/6-88 számú szabvány szerinti sekélydomború fenékkal lezárt, fekvő hengerek test. Az egyik fenéken sík fedéllel lezárt tisztítónyílás teszi lehetővé az esetleges lerakódások eltávolítását. A paláston helyezkednek el az üzemeltetéshez szükséges sima végű csatlócsonkok.

Az **F 153** típusjelű hidropneumatikus tartály hasonló felépítésű az **F 152** típusjelű tartályhoz, azzal a különbséggel, hogy a palástrésze egy sík lemez által osztott, így egyik része légtartályként, másik része tágulási tartályként működik. A két tartályrészt fordított helyzetű biztonsági állványcső köti össze úgy, hogy a biztonsági állványcső egyenes szárai mindkét tartályrészbe benyúlnak, a túlfolyó vezeték szintje fölél.

Felületvédelem

A tartályokat kívül és belül egyszeri alapmázolással látjuk el.

Műszaki adatok

A tartályok körvonalrajza az 1–2. ábrán látható, méreteiket, csatlakozó- és tömegadataikat az 1–2. táblázat tartalmazza.

A megfelelő tartálytér fogat kiválasztásának előzetes számításaihoz alkalmazható a 3. ábrán közölt diagram, amelyből meghatározható a tartály hasznos térfogata a rendszer fűtőtéljesítményének a függvényében. *Például:* 9000 W-os fűtőtéljesítményű szivattyús rendszer tágulási térfogata a 3. ábra alapján 1,16 m³. Az 1. táblázatból 2 m³-es névleges űrtartalmú tágulási tartályt választunk, amelynek hasznos térfogata 1,32 m³.

Varrattömörégi próba: vízzel feltöltve statikus nyomáson, időtartama: 5 perc.

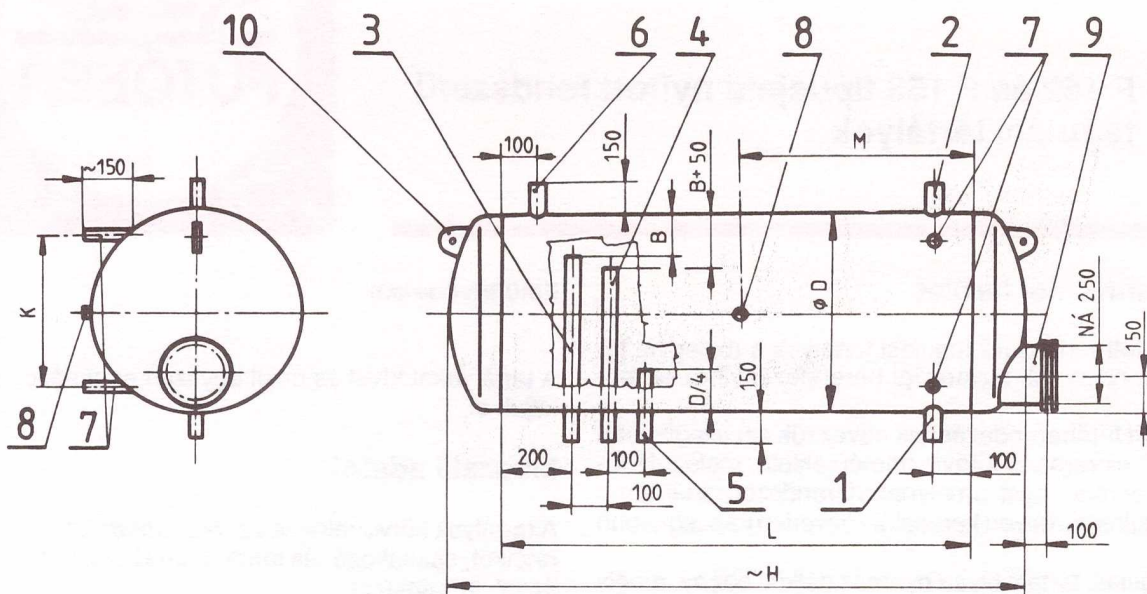
Telepítés

A tágulási tartályt akár gravitációs, akár szivattyús fűtési rendszer alkalmazása esetén, a fűtési rendszer legmagasabb pontján, lehetőleg a kazánház vagy a hőközpont függőleges síkjában kell elhelyezni. A tartályok alátámasztására készüléknyereg alkalmazását javasoljuk. A fűtési rendszer helyi adottságai következtében az is előfordulhat, hogy a tágulási tartályt közvetlenül a tetőtér mennyezete alá kell felfüggeszteni.

A tágulási tartályhoz szükséges szerelvényeket, mivel azok kereskedelmi áruk (biztonsági állványcső, vízállásmutató), nem adjuk.

A tartályt beszerelés után újra kell alapmázolni és fedőfestéssel ellátni.

A tágulási tartály megfelelő szigeteléséről gondoskodni kell. A tágulási tartály telepítését szak-szerelő vállalat végezze. A készüléket évente legalább egyszer az esetleges lerakódástól meg kell tisztítani.



1. ábra

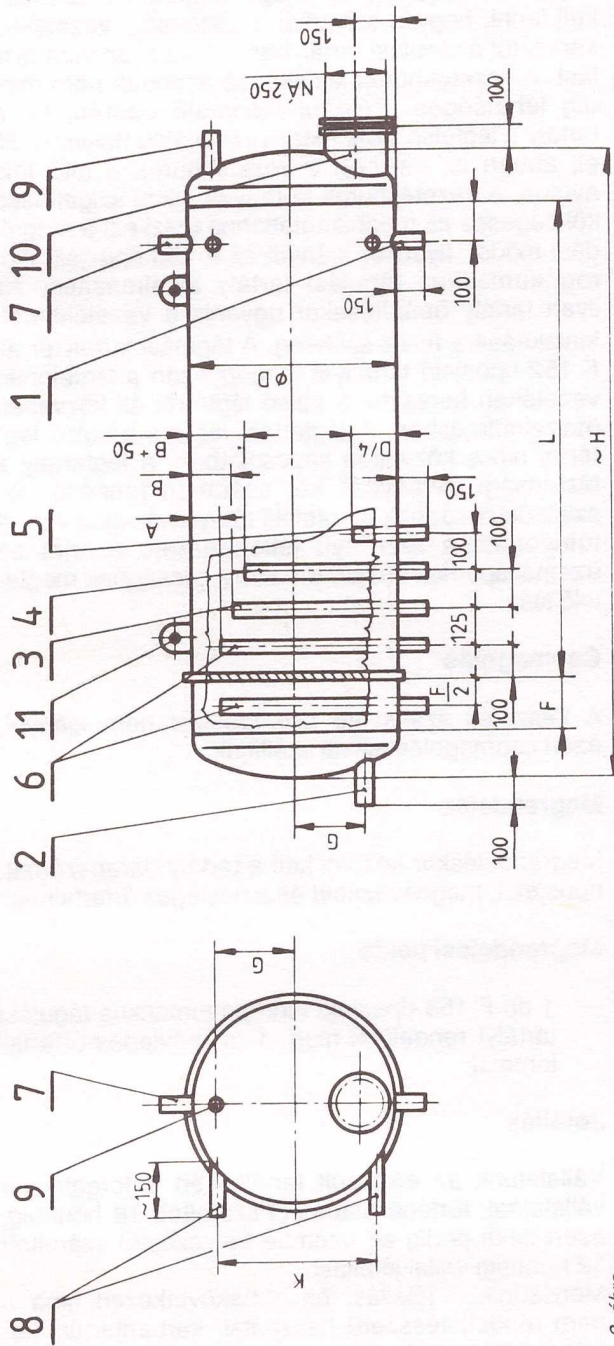
F 152 típusjelű tágulási tartály

1 – tágulási vezetékcsont, 2 – felszálló biztonsági vezetékcsont, 3 – túlfolyó vezetékcsont, 4 – jelző vezetékcsont: NÁ 20 mm (3/4\"), 5 – ellenőrző vezetékcsont: NÁ 10 mm (3/8\"), 6 – légtelenítő vezetékcsont: NÁ 20 mm (3/4\"), 7 – vízállásmutató csont: NÁ 20 mm (3/4\"), 8 – hőmérőcsont: NÁ 25 mm (1\"), 9 – tisztítónyílás, 10 – emelőfül

1. táblázat

Az F 152 típusjelű tágulási tartály körvonalmértelei és tömege

V		φ D	L	M	~H	B	K	Csonkok		Tömeg		
névleges	hasznos							1.	2., 3.			
(m ³)		(mm)						NA (mm)		(kg)		
0.1	0.066	450	625	320	860	40	350	25	32	50		
0.2	0.13		1250	681	1480	50		32		80		
0.5	0.33	630	1800	847	2100	70	500	40	50	260		
0.8	0.53	700	2000	950	2330	80	580			50	65	330
1.0	0.66	800			2390		80	680	50			80
1.6	1.06	1000			2460	90		880				
2.0	1.32	1100	2490	980	980		65	80	560			
2.5	1.65		2500						1250	2990	980	65



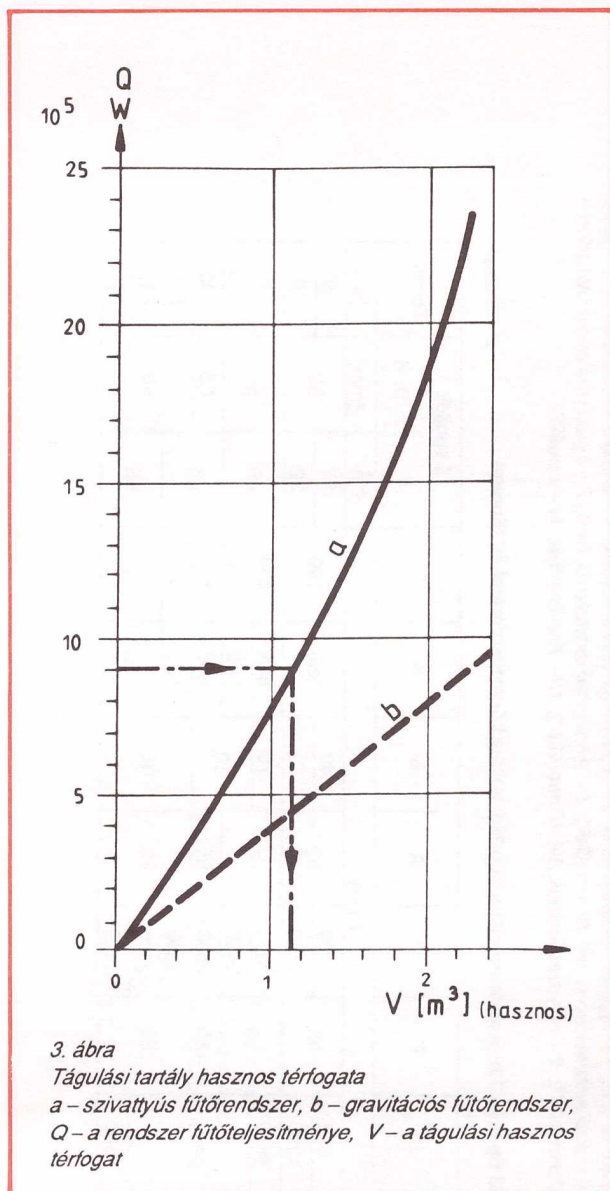
2. ábra

F 153 típusjelű hidropneumatikus táglási tartály. 1 – táglási vezetékcsonk, 2 – biztonsági vezetékcsonk, 3 – túlfolyó vezetékcsonk, 4 – jelző vezetékcsonk: NA 20 mm (3/4"), 5 – ellenőrző vezetékcsonk: NA 10 mm (3/8"), 6 – állványcső csatlakozócsonk, 7 – légtelenítő csonk: NA 20 mm (3/4"), 8 – vízállásmutató csonk: NA 20 mm (3/4"), 9 – légvezetékcsonk: NA 10 mm (3/8"), 10 – tisztítónyílás, 11 – emelőtű

Az F 153 típusjelű hidropneumatikus táglási tartály körvonalmeretei és tömege

2. táblázat

Névle- ges V (m ³)	hasznos	φ D	L	F	-H	A	B	K	G	Csonkok		Tömeg (kg)
										1.	2., 3., 6., (mm)	
0.1	0.066	450	625	80	940	32	40	350	180	NA	25	60
0.2	0.13	450	1250	80	1560	32	50	350	180	NA	32	90
0.5	0.33	630	1800	100	2200	50	70	500	250	NA	40	280
0.8	0.53	700	2000	115	2430	65	80	580	280	NA	50	355
1.0	0.66	800	2000	130	2500	80	90	680	320	NA	65	400
1.6	1.06	1000	2500	130	2590	80	90	880	400	NA	80	505
2.0	1.32	1100	2500	130	2620	80	90	880	440	NA	80	630
2.5	1.65	1100	2500	130	3120	80	90	980	440	NA	80	700



Üzemelés

A fűtővíztermelő terének legfelső pontjától, vagy az ahhoz közvetlenül csatlakozó fűtővíz vezetékből indul ki a biztonsági vezeték felszálló ága, amelyen a tartályba jut a táguló víz. A tartály alsó terét a tágulási vezeték köti össze a fűtővíztermelő visszatérő csatlakozásával.

Szivattyús fűtési rendszer alkalmazása esetén kétféle megoldás lehetséges a volt szivattyú elhelyezésének következtében: *szívott* vagy *nyomott* rendszerről beszélhetünk.

A *szívott rendszerben* a felszálló biztonsági vezeték a szivattyú szívóhatása alatt van, így benne üzem közben csökken a vízszint. A felszálló bizton-

sági vezeték a tágulási tartályba közvetlenül a túlfolyó vezeték felett köthető be.

A *nyomott fűtési rendszerben* a felszálló biztonsági vezetékben túlnyomás van, ezért az F 152 típusjelű tágulási tartály biztonsági vezetékében egy vezetékhurok kialakítása szükséges a tartály vízszintje felett. A vezetékhurok magasságának akkorának kell lenni, hogy a szivattyú a biztonsági vezetéken keresztül a tágulási tartályban ne okozzon vízáramlást. A vezetékhurok kialakítása azonban nem mindig lehetséges. Például lapostető esetén, ha a tartály a legfelső szint mennyezete alatt helyezkedik el, ebben az esetben a vezetékhurok a tető fölé nyúlna. A vezetékhurok befagyás elleni szigetelése költségessé és megbízhatatlanná teszi ezt a megoldási módot. Ilyenkor ajánlott az F 153 típusjelű hidropneumatikus tágulási tartály alkalmazása. Az ilyen tartály beépítésekor ugyanis a vezetékhurok kialakítására nincs szükség. A tágulási tartálytér az F 152 típusjelű tartállyal megegyezően a légtelenítő vezetéken keresztül a külső légtérrel áll közvetlen összeköttetésben. A légtartály légtere a külső légtérrel nincs közvetlen kapcsolatban. A légtartály a biztonsági állványcső két szárában fennálló vízszintkülönbségnek megfelelő túlnyomás alatt van. A túlnyomás a szivattyú jelleggörbéje szerint az üzemállapothoz tartozó emelőmagasságnak megfelelő lesz.

Csomagolás

A készülék szakszerű csomagolást nem igényel, ezért csomagolás nélkül szállítjuk.

Megrendelés

Megrendeléskor közölni kell a tartály darabszámát, típusjelét, megnevezését és a névleges űrtartalmát.

Megrendelési példa

— 1 db F 153 típusjelű hidropneumatikus tágulási tartályt rendelünk meg, 1 m³ névleges űrtartalommal.

Jótállás

Vállalatunk az elkészült tartályokért a forgalmazó vállalatnak történő átadástól számított 18 hónapig, ezen belül pedig az üzembe helyezéstől számított 12 hónapig vállal jótállást.

Megszűnik a jótállás, ha a bekövetkezett hiba a nem rendeltetésszerű használat, karbantartási kötelezettség elmulasztása, erőszakos idegen beavatkozás, vagy helytelen szállítás, tárolás, elemi kár, agresszív víz, vízkövesedés, illetve helytelen szerelés következményeként jött létre.

**A VÁLTOZTATÁS JOGÁT
FENNTARTJUK!**