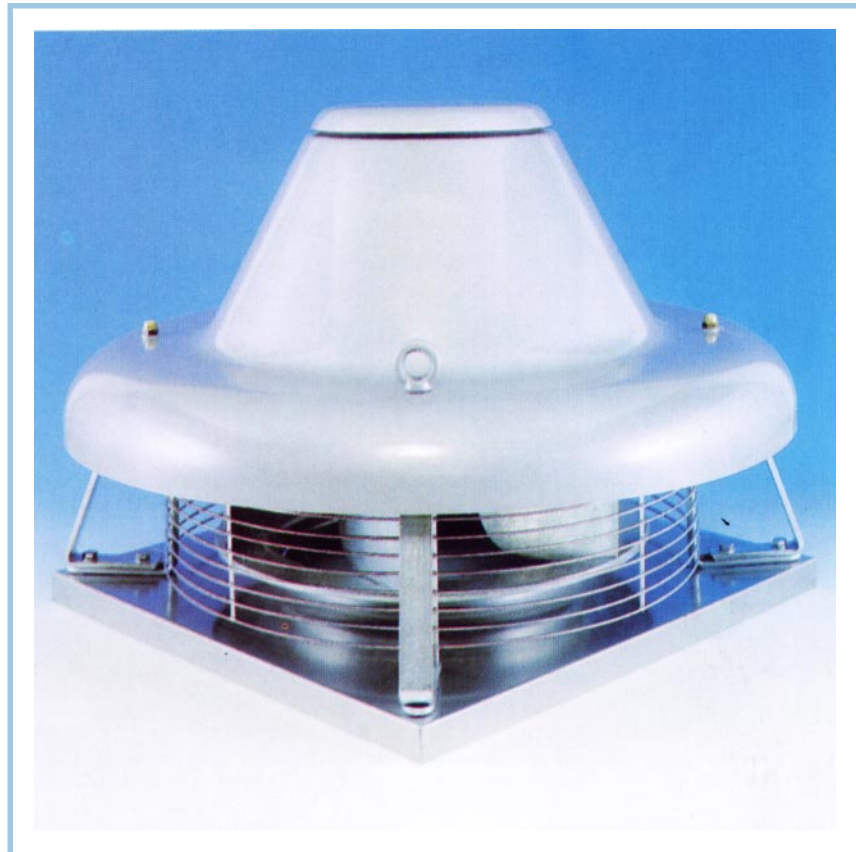




PANOL



**HFC tetőventilátorok
100°C állandó, és
400°C 2 óra üzemre**

3.63



Alkalmazási terület:

Általános szellőzési feladatra alkalmazhatók. Beépíthetők vízszintes és függőleges tengellyel egyaránt.

Anyag:

A burkolatok és a járókerék horganyzott acéllemez, amely beégetett epoxi alapú időjárásálló festéssel van ellátva.

Szállított közeg:

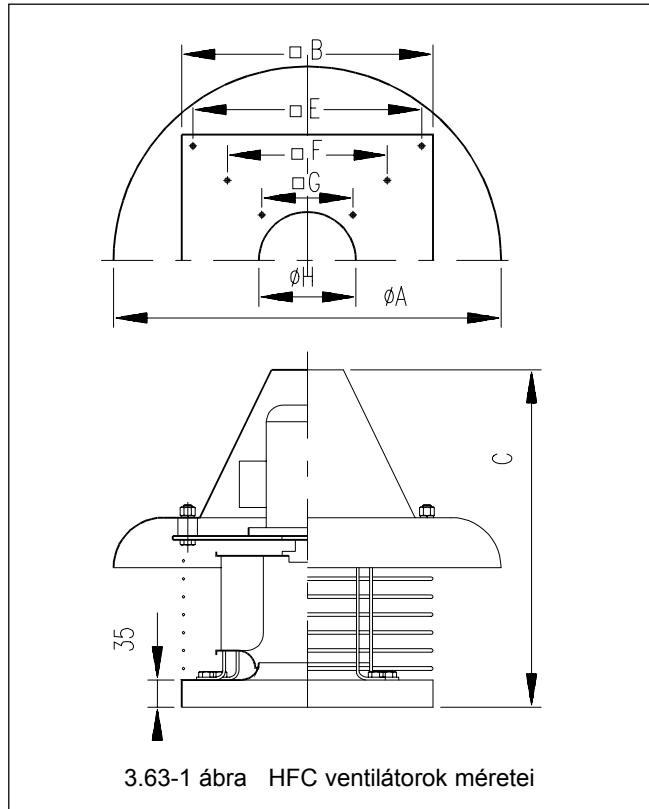
Koptató hatású anyagtól mentes, legfeljebb 100°C-os levegő. Speciális kivitelként rendelhető a gép 400°C 2 óra tűzállóságú kivitelben füstmentesítés céljára. Ez a kivitel állandó üzemben legfeljebb 200°C hőmérsékletű közeggel is üzemeltethető. A tűzállósági vizsgálati minősítés száma: 94-E-401 95/1. A vizsgálatot a francia CTICM intézet végezte.

Környezet:

A villanymotor kellő hűtése érdekében a gép környezetében a levegő legfeljebb 40 °C-os lehet.

Megrendelés:

A gépet a táblázat típusjelzése szerint kell megnevezni. A magasabb hőállóságú kivitel igényét külön kell jelezni. A szállítási határidő kb. 4 hét.



Típusjel	A	B	C	E	F	G	H	Motor teljesítmény	Feszültség	Névleges áram	Zaj	Tömeg
HFC 31/4M	540	400	490	÷	360	307	220	120 W	1×220 V	1,2 A	51 dBA	16
HFC 35/4M	800	500	555	÷	450	380	270	250 W	1×220 V	2,35 A	56 dBA	25
HFC 40/4M	800	650	570	600	530	471	296	370 W	1×220 V	3,1 A	61 dBA	30
HFC 45/4M	800	650	570	600	530	471	296	750 W	1×220 V	5,6 A	65 dBA	38
HFC 63/6T	1100	930	750	870	775	665	439	750 W	3×380 V	6,2/3,6 A	61 dBA	75
HFC 71/6T	1100	930	820	870	775	665	484	1500 W	3×380 V	7,5/4,3 A	65 dBA	94
HFC 75/6T	1100	930	820	870	775	665	484	1800 W	3×380 V	9,6/5,5 A	70 dBA	108

