



PANOL



SZABADALOMMAL
VÉDETT TERMÉK

SZP **rezgésszigetelő gumirugók**

1.53

**ALKALMAZÁS:**

Az SZP rugókat forgógépek alapozásához és mechanikai rezgések elszigeteléséhez lehet felhasználni. A rugók kültéri és gépházi körülmények között egyaránt használhatók.

KIVÁLASZTÁS:

A rugókat a terhelő tömegtől és a gép fordulatszámától, illetve a gerjesztő frekvenciától függően a rugók diagramjai szerint lehet kiválasztani. Általában törekedni kell 70% vagy annál nagyobb csillapítás elérésére. Amennyiben erre nincs lehetőség, a rugók akusztikai szigetelőként is beépíthetők. Ekkor a gerjesztő frekvenciának a rezonanciánál legalább 25-50%-al nagyobboknak kell lennie. A forgógépek rezgéscsillapító rugóiként alkalmazható SZP gumirugók gyors kiválasztására használható a lenti diagram és a megengedett legnagyobb terhelések táblázata.

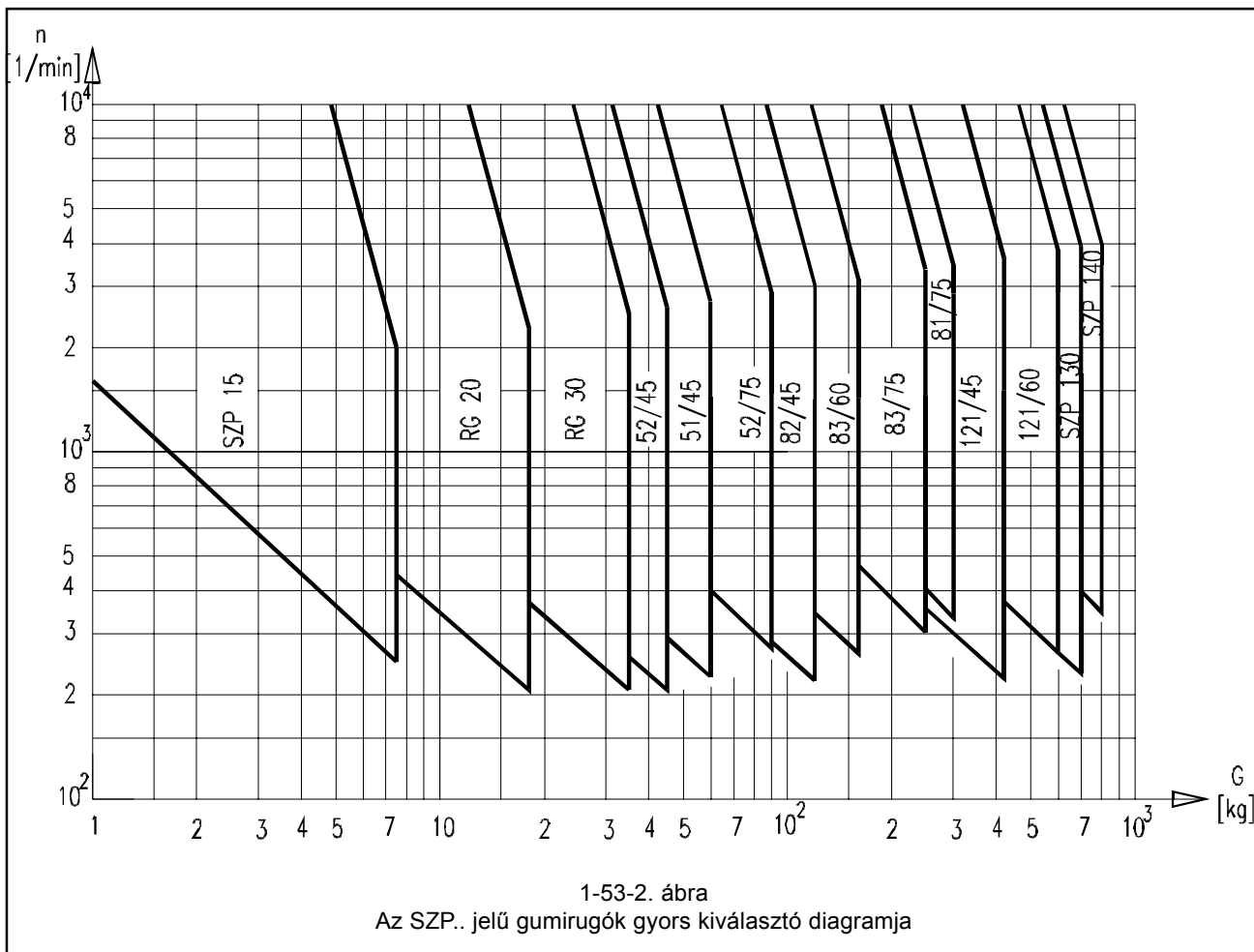
BEÉPÍTÉS:

A rugókat csavarozással kell a forgó géphez, illetve az alaphoz rögzíteni. A rugók csak függőleges terhelésre építhetők be.

KIVÁLASZTÁS:

Rugótípus	G _{max} [kg]
SZP 15	7,5
RG 20	18
RG 30	35
SZP 52/45	45
SZP 51/45	60
SZP 52/75	90
SZP 82/45	120
SZP 83/60	160
SZP 83/75	250
SZP 81/75	300
SZP 121/45	420
SZP 121/60	600
SZP 130	700
SZP 140	800
SZPL	10000
SZP 50×100	400

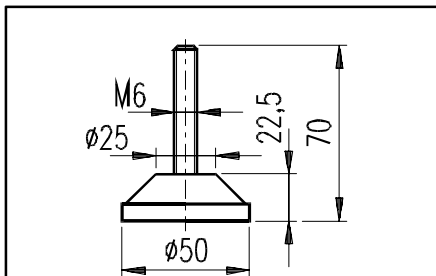
1-53-1. ábra
Megengedett legnagyobb terhelések táblázata



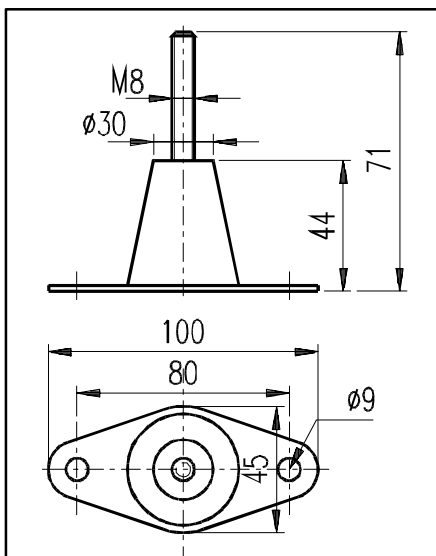
1-53-2. ábra
Az SZP.. jelű gumirugók gyors kiválasztó diagramja



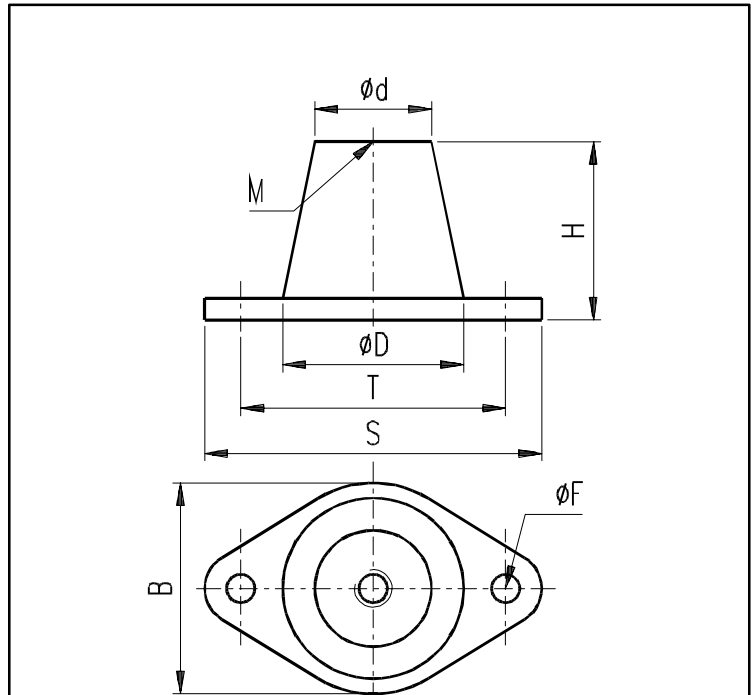
AZ SZP GUMIRUGÓK MÉRETEI:



1-53-3. ábra
Az SZP 15 rugótípus méretei

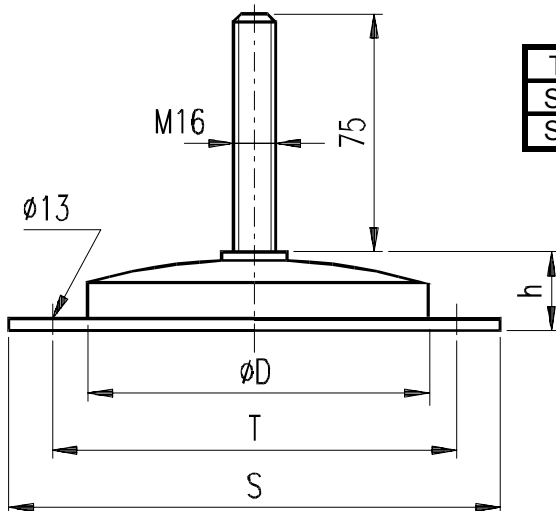


1-53-5. ábra
Az RG 20 és RG 30 rugótípus méretei



Típusjel	H	M	d	D	T	S	B	F
SZP 5..	60	M8	35	50	80	100	60	9
SZP 8..	60	M8	60	80	110	130	90	9
SZP 121..	65	M12	100	120	150	180	130	14

1-53-4. ábra
Az SZP 5., SZP 8., és SZP 121
rugótípusok méretei

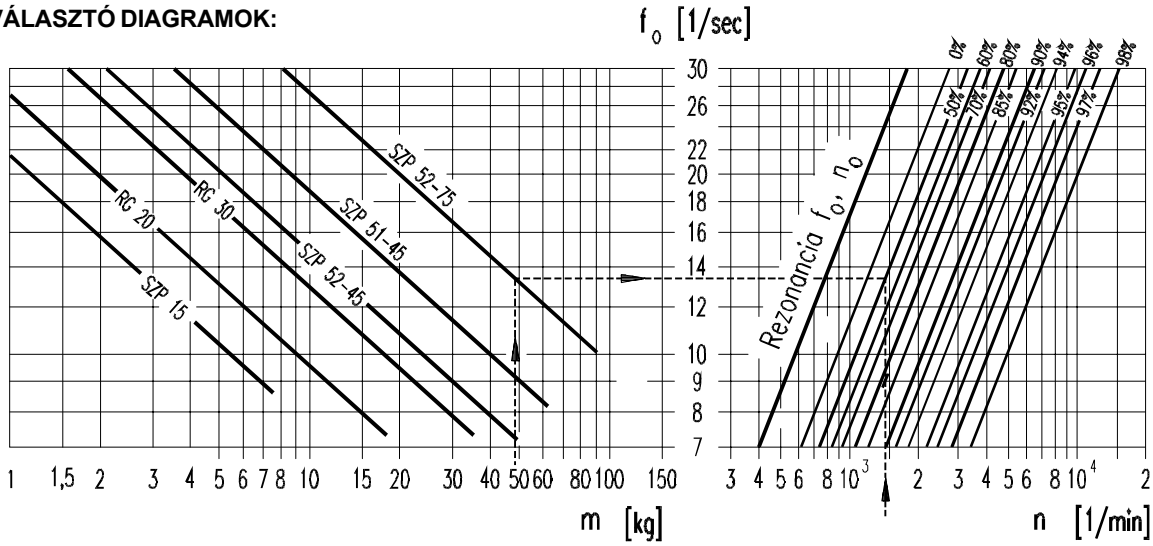


Típusjel	h	D	T	S
SZP 130	35	120	160	190
SZP 140	40	160	190	220

1-53-6. ábra
Az SZP 130 és SZP 140 rugótípus
méretei

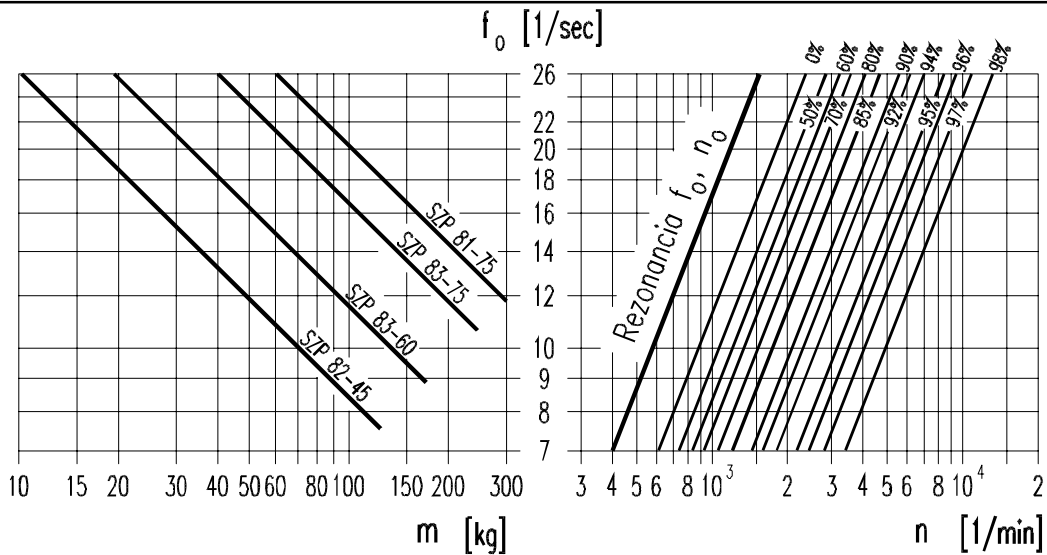


KIVÁLASZTÓ DIAGRAMOK:



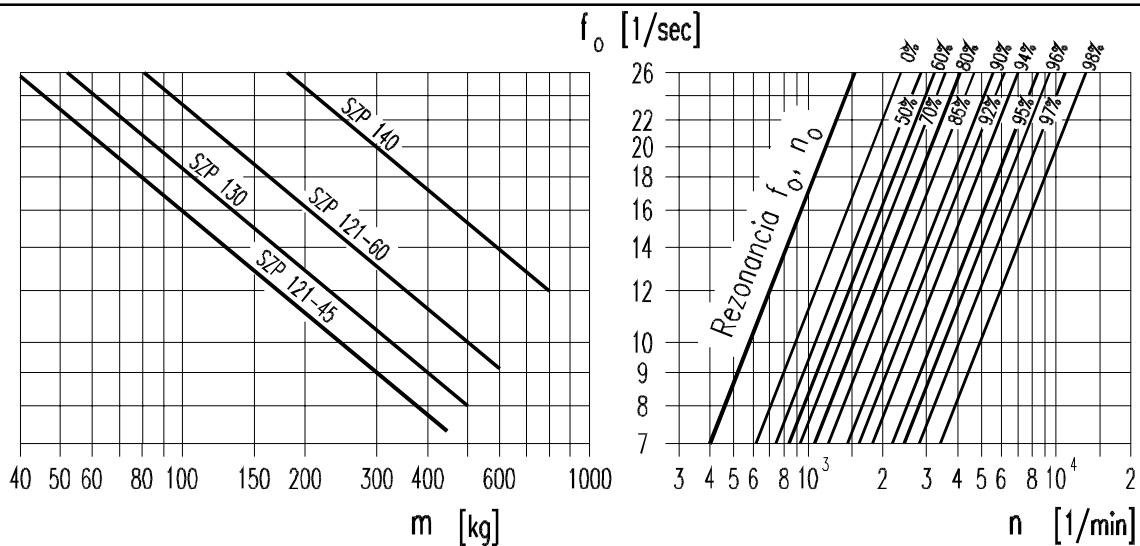
1-53-7. ábra

Az SZP 15, RG 20, RG 30 és az SZP 51.. sorozat kiválasztó diagramja



1-53-8. ábra

Az SZP 8.. jelű rugók kiválasztó diagramja



1-53-9. ábra

Az SZP 121, SZP 130 és SZP 140 jelű rugók kiválasztó diagramja



SZP.. JELŰ ALAPOZÓ GUMIRUGÓK:

ALKALMAZÁS:

Az SZP 50x100 alapozó sáv és az SZPL alapozó lap nagy tömegű berendezések, komplett egységek alatt elhelyezve hatásosan szigeteli el az épület szerkezetétől a gép rezgéseit.

BEÉPÍTÉS:

Az SZP 50x100 alapozó sáv és az SZPL alapozó lap nagy tömegű berendezések, komplett egységek alatt elhelyezve hatásosan szigeteli el az épület szerkezetétől a gép rezgéseit.

Az SZP 50x100 alapozó sávot az alap és a gép alapperendája között a szükséges számban kell elhelyezni. Durva becsléssel egy-egy darabot 50 kg tömeggel terhelhetünk. Pontos méretezéshez a méretező diagramot kell használni.

Az SZPL alapozó lapokat általában szorosan egymás mellé helyezve alkalmazzák kifejezetten nagy tömegű egységek alatt akusztikai szigetelőként. A felső felületre vízzáró réteget helyezve beton alapozó tömbök is készíthetők a lapokon. Durva becsléshez laponként 600 kg, illetve 25 kg/dm² vehető figyelembe. Pontos méretezés a diagram alapján végezhető.

