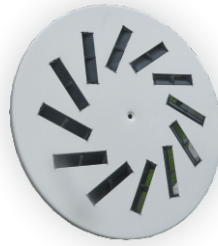




BPN



BPK

Alkalmazás:

- Ezen anemosztátok mennyezeti beépítésre alkalmasak.
- Az álmennyezetten keresztül történő örvényes légbevezetés és elszívás dekoratív elemei.

Típus:

- **BPN** - Négyzetleges perdületes anemosztát
- **BPK** - Kör perdületes anemosztát

Anyag:

- A frontlap acéllemez, fehér (RAL 9010) színre porfestve. A terelő elemek műanyagok és fekete színűek.

Opció:

- A terelő elemek fehér színűek.

Terelő betétek:

A terelők a frontlap hátoldalán helyezkednek el a résekben. Egy-egy terelő a többitől függetlenül, kézzel állítható. A terelők elfordításával a légsugár iránya 180°-on belül állítható. A beállítások kombinációjával többféle örvénykép is létrehozható. Igény esetén elszívásra terelő nélküli kivitel is szállítható.

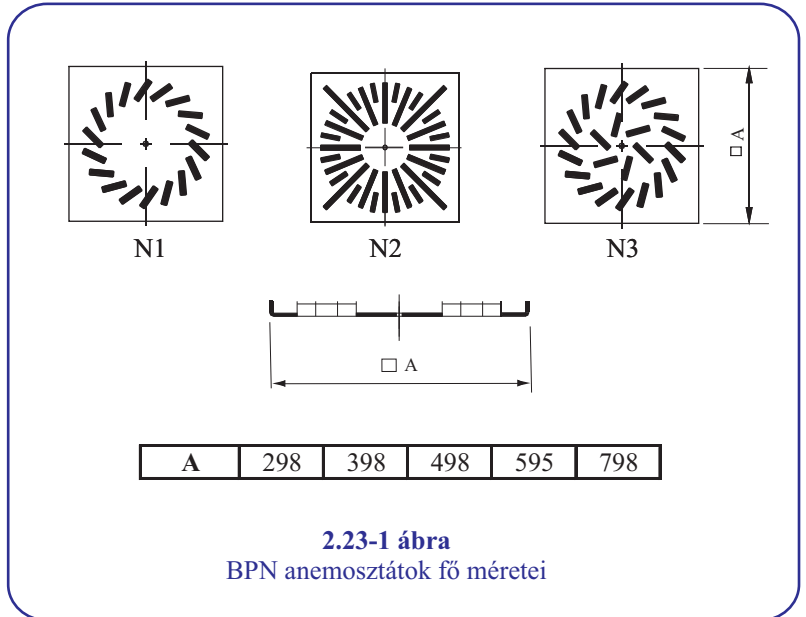
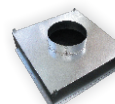
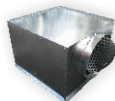
Rögzítés:

- A frontlap M6-os központi csavarral rögzíthető a csatlakozó dobozokhoz.

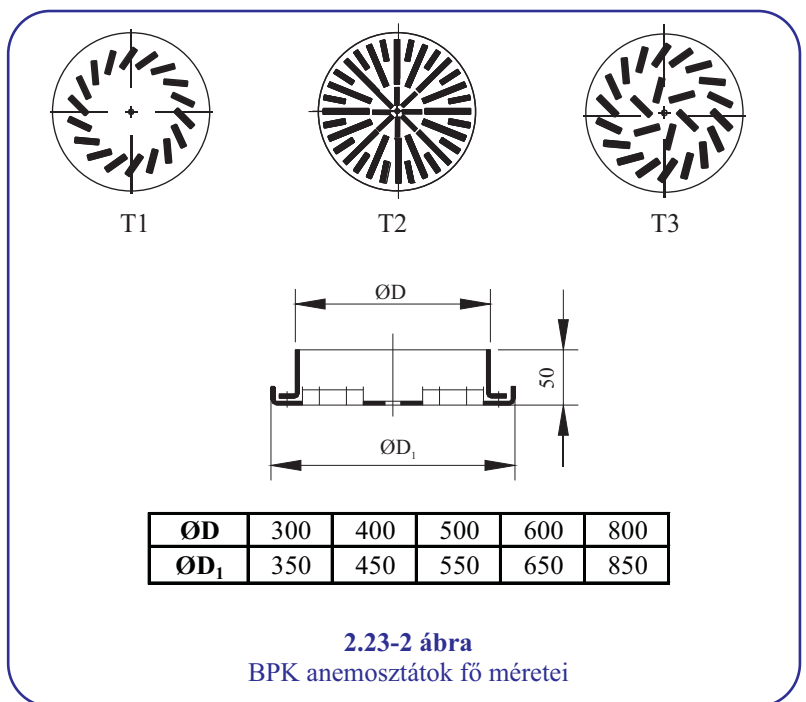
Kiegészítők:

Dobozok:

- **DF** - csatlakozó doboz oldalsó csonkkal horganyzott lemez
- **DM** - csatlakozó doboz felső csonkkal horganyzott lemez
- **DF-K** - csatlakozó doboz oldalsó csonkkal és kör adapterrel horganyzott lemez
- **DM-K** - csatlakozó doboz felső csonkkal és kör adapterrel horganyzott lemez

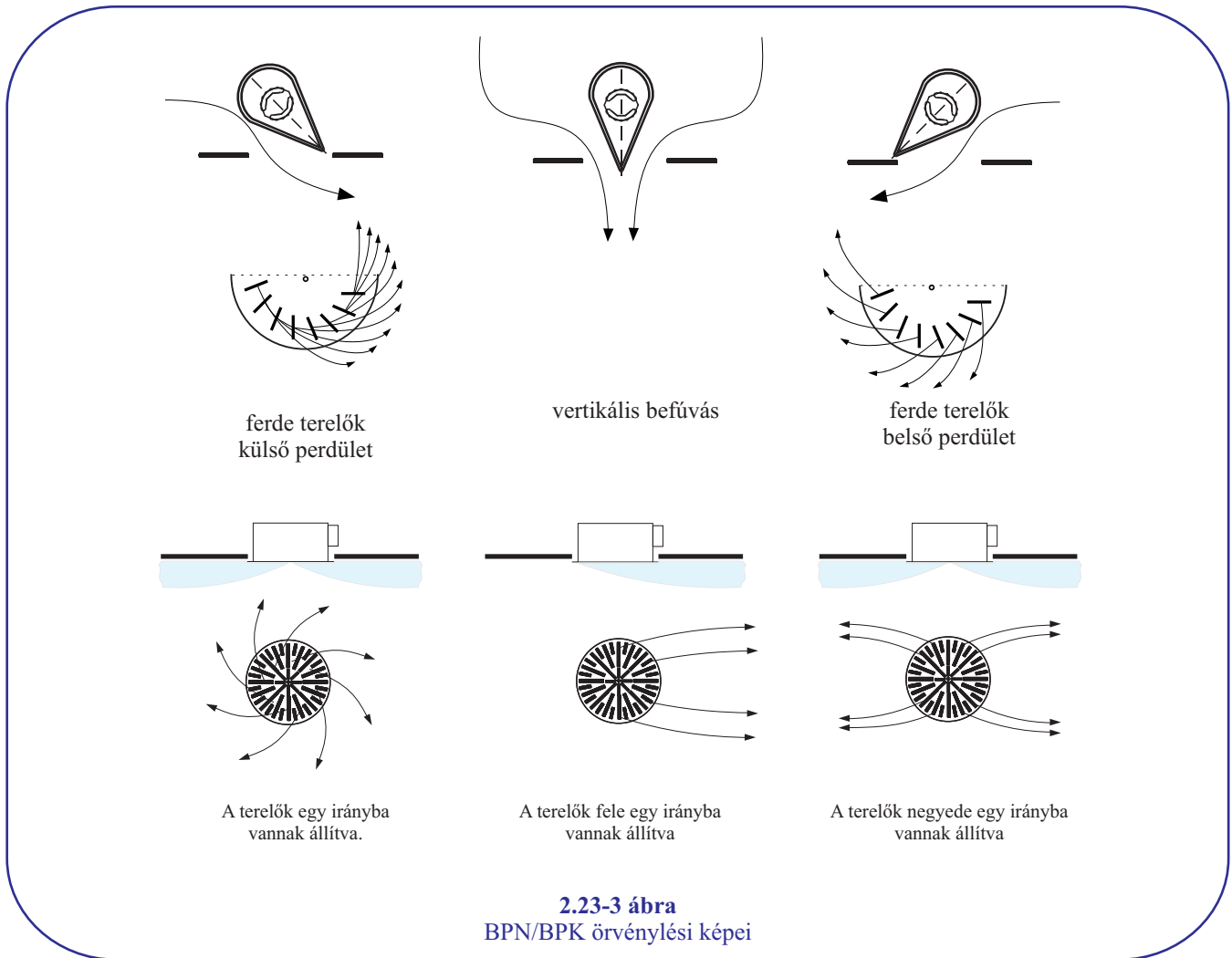


2.23-1 ábra
BPN anemosztátok fő méretei



2.23-2 ábra
BPK anemosztátok fő méretei

2.23 BPN / BPK Perdületes anemosztátok



Típus megnevezés:

PANOL-PLUSZ típusú anemosztát

BPN - x - x + DF-K csonk méret / RAL szín

Terelő elemek elrendezése:
N1, N2, N3, T1, T2, T3

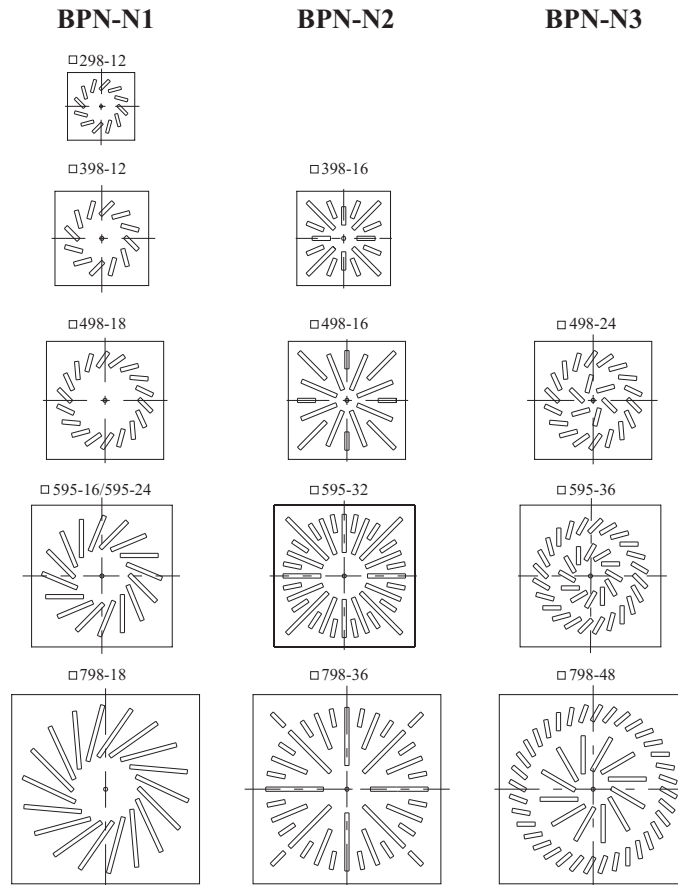
Típus méret:
BPN: A
BPK: ØD

Kiegészítők:

DF(-K) - csatlakozó doboz
DM(-K) - csatlakozó doboz
VFP - perforált szabályzó a csonkban
VFR - kézi állítású pillangószelep a csonkban

2.23 BPN / BPK

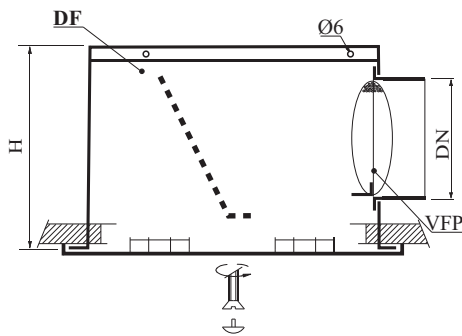
Perdületes anemosztátok



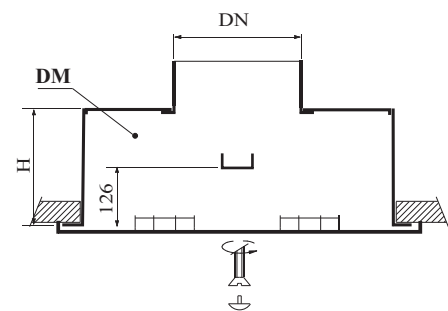
2.23-4 ábra

Kialakítási megoldások BPN anemosztátokhoz.

A megrendeléseken a rácsméreteken kívül a kiválasztott kialakítás jelét is kérjük feltüntetni.
Kialakítási jel nélkül rendelésnél NI kialakítást szállítunk.



Típus méret	DN	H
298	125	205
398	200	280
498	250	330
595	315	395
798	500	580



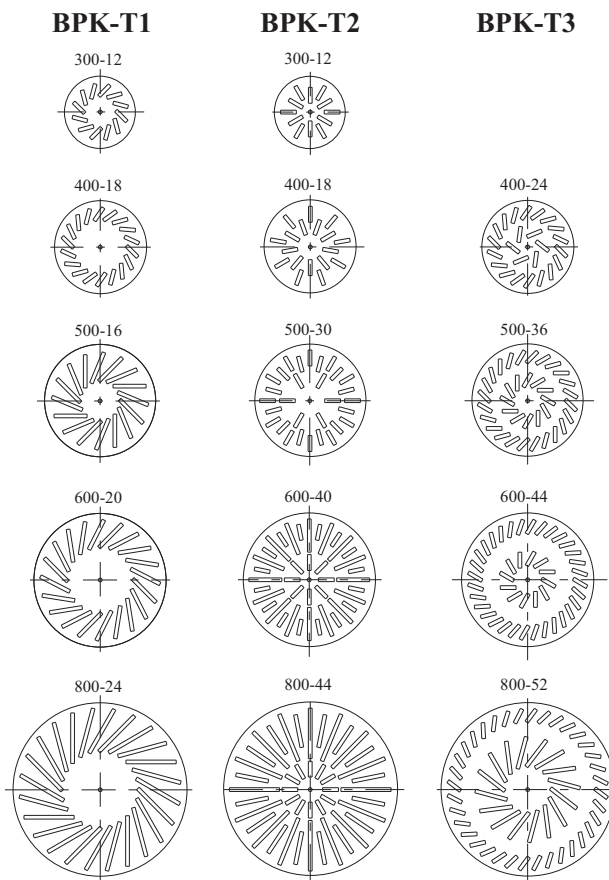
Típus méret	DN	H
298	125	160
398	200	160
498	250	160
595	315	160
798	500	160

2.23-5 ábra

BPN anemosztát dobozzal szerelve

2.23 BPN / BPK

Perdületes anemosztátok

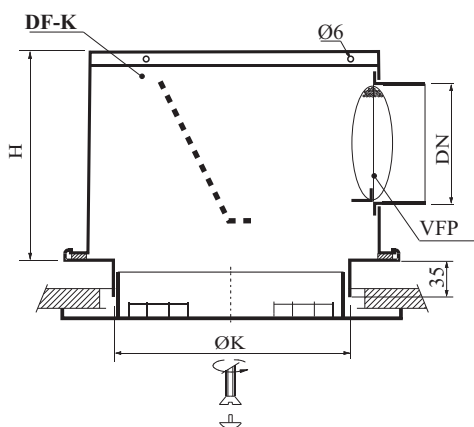


2.23-6 ábra

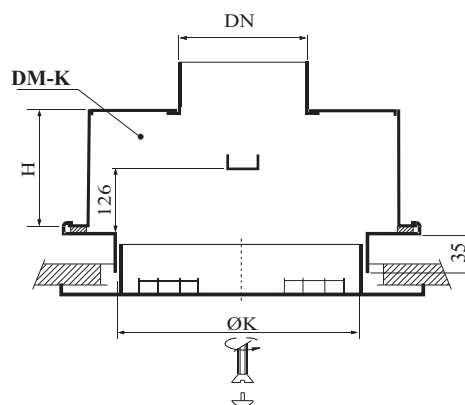
Kialakítási megoldások BPK anemosztátokhoz.

A megrendeléseken a rácsméretekén kívül a kiválasztott kialakítás jelét is kérjük feltüntetni.

Kialakítási jel nélkül rendelésnél T1 kialakítást szállítunk.



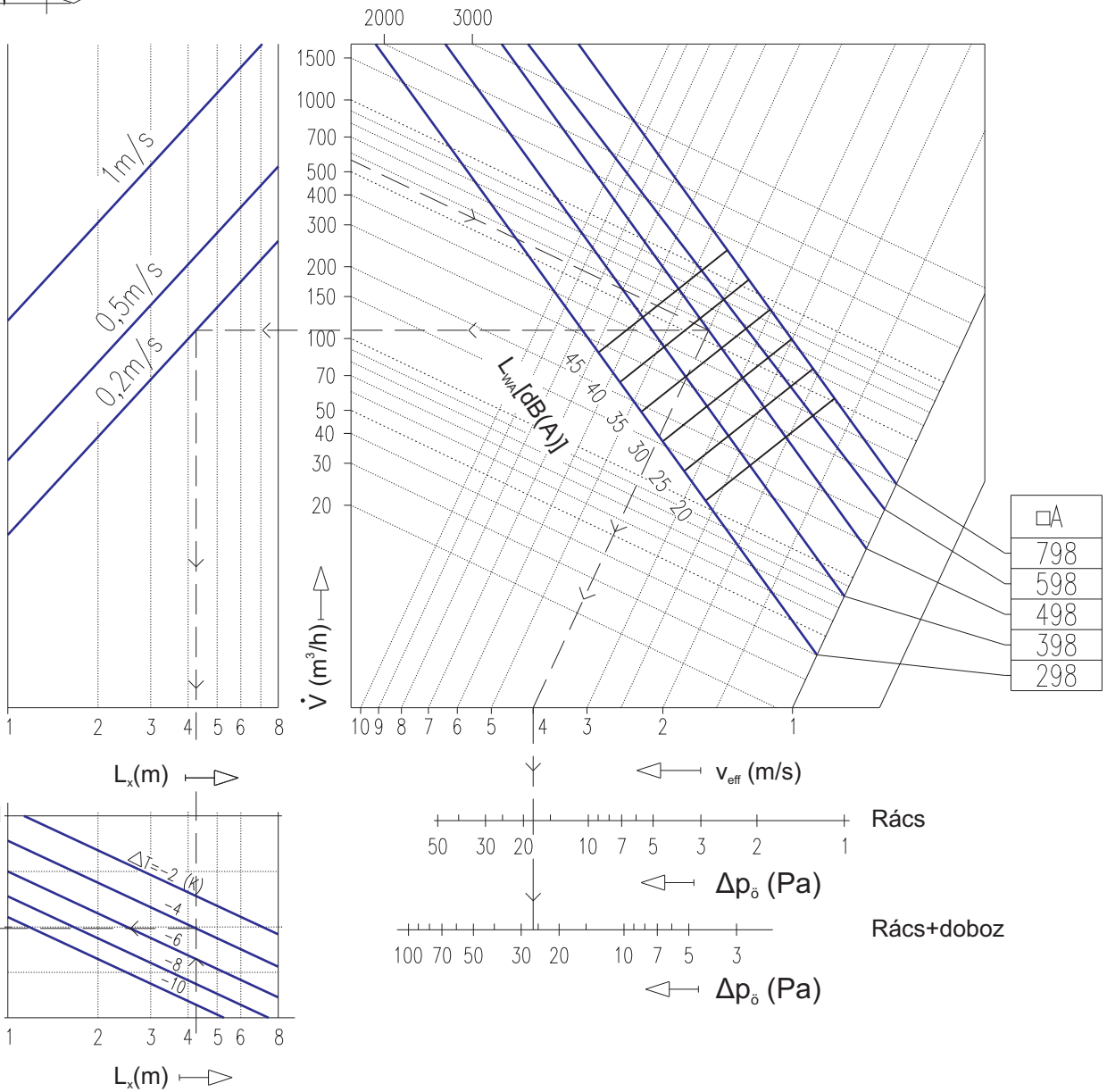
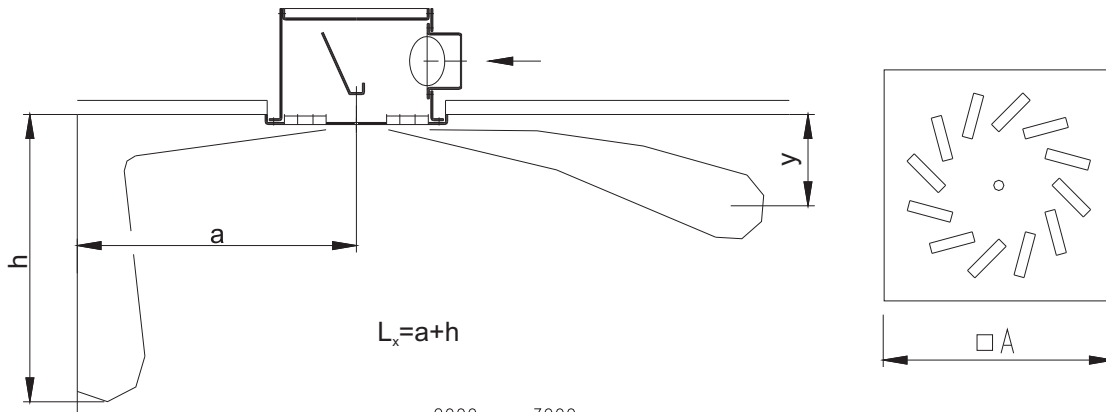
Típus méret	ØK	DN	H
300	304	200	280
400	404	250	330
500	504	315	395
600	604	355	435
800	804	500	580



Típus méret	ØK	DN	H
300	304	200	160
400	404	250	160
500	504	315	160
600	604	355	160
800	804	500	160

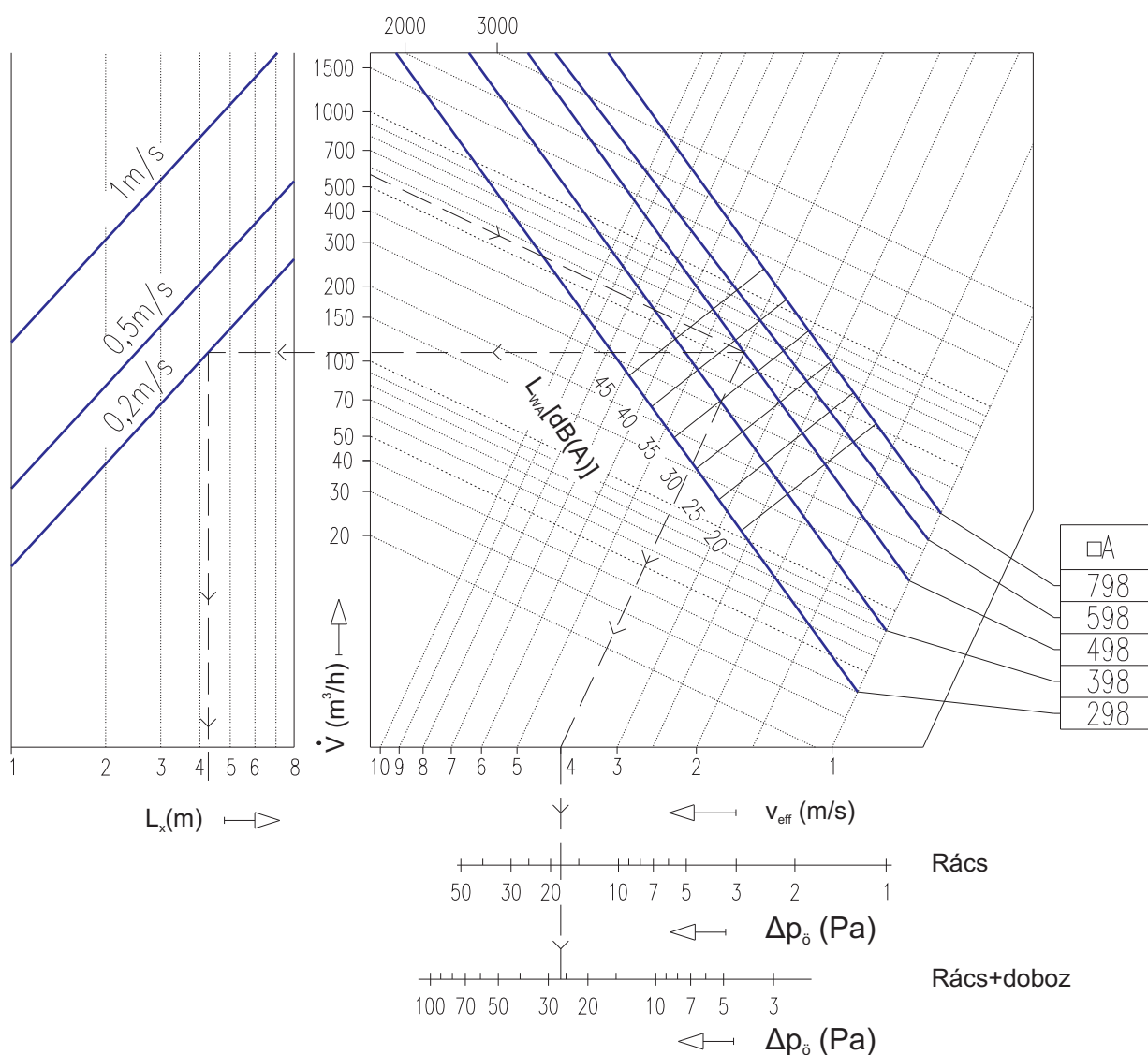
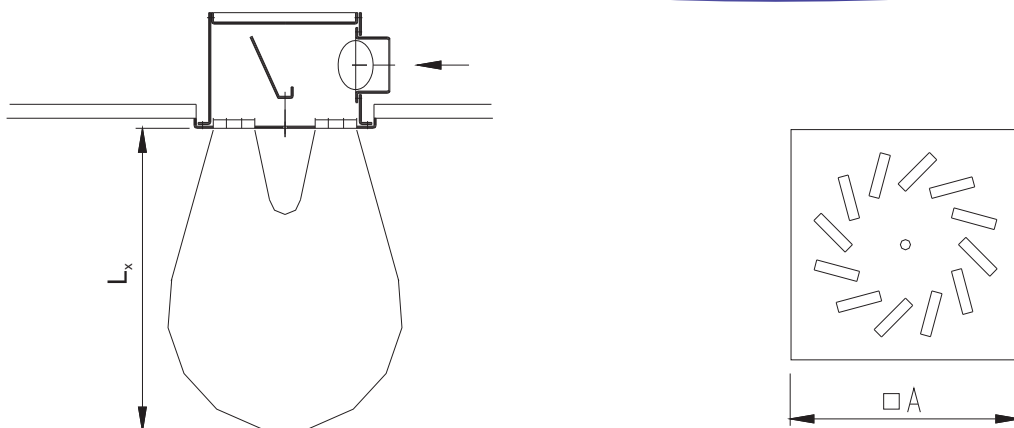
2.23-7 ábra

BPK anemosztát dobozzal szerelve



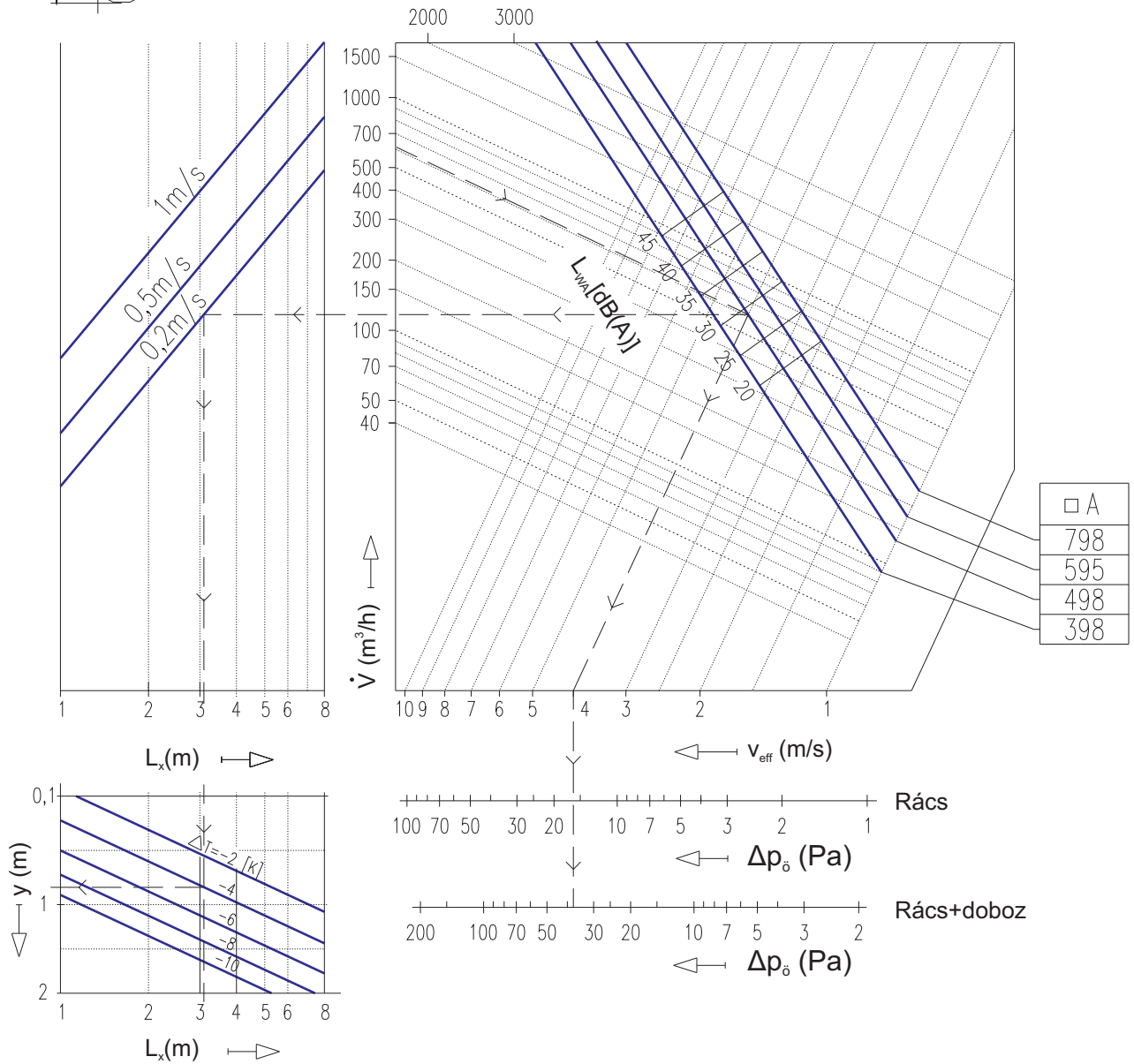
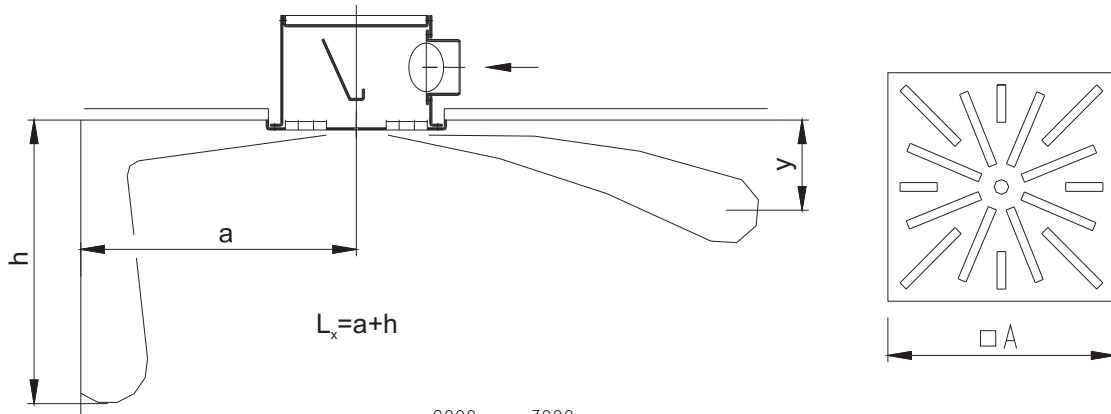
2.23-1 diagram
BPN-N1 anemosztátok diagramja hűtött levegő vízszintes befűvése esetén

Perdületes anemosztátok kiválasztása



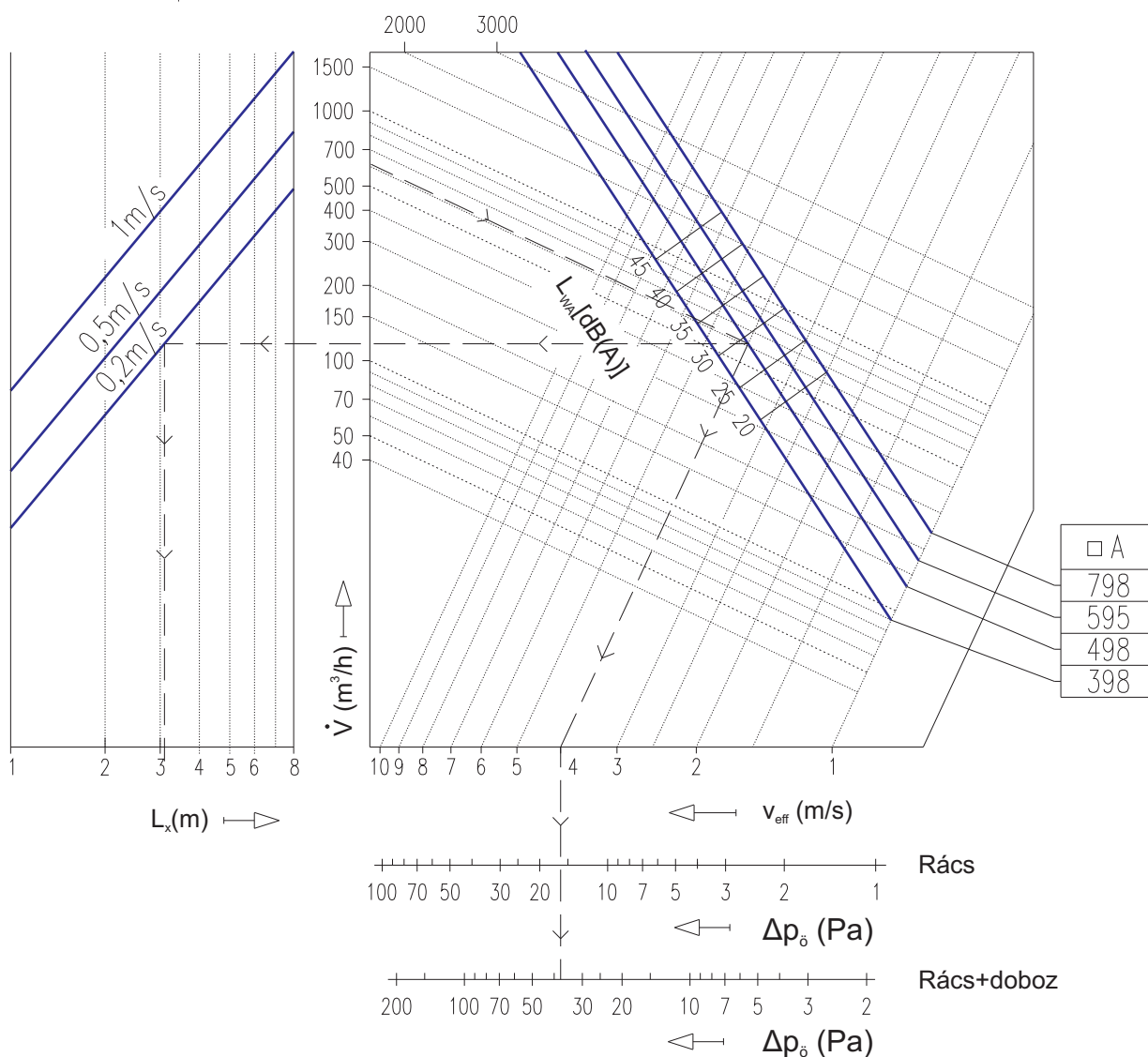
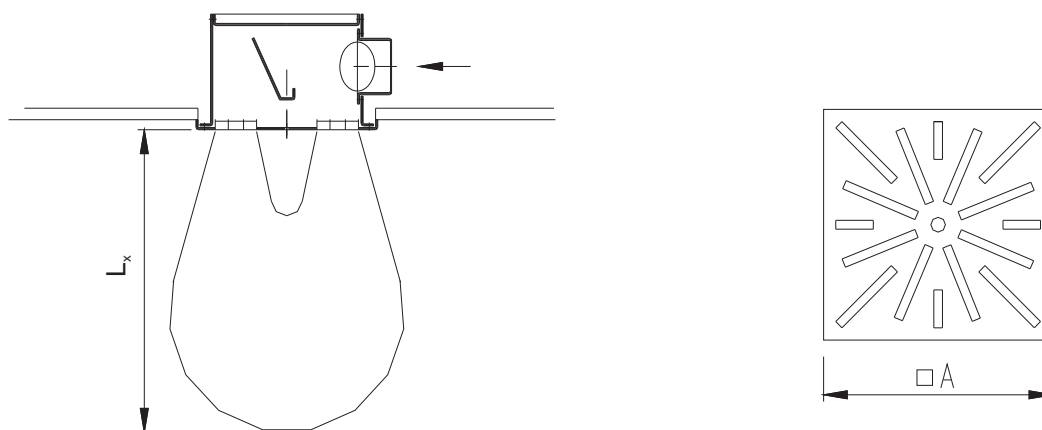
2.23-2 diagram
BPN-N1 anemosztátok diagramja függőleges befűvés esetén

Anemosztátok



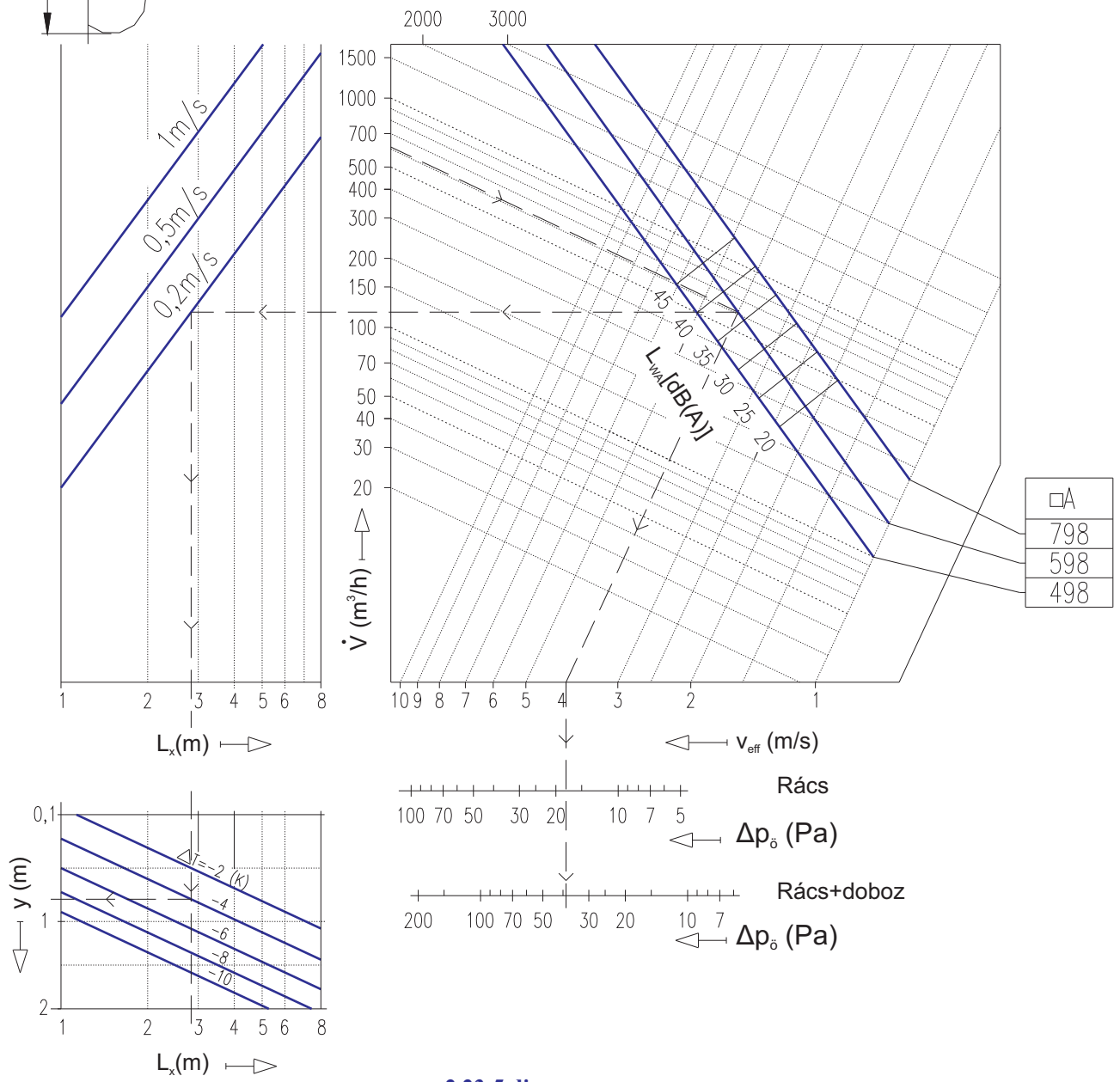
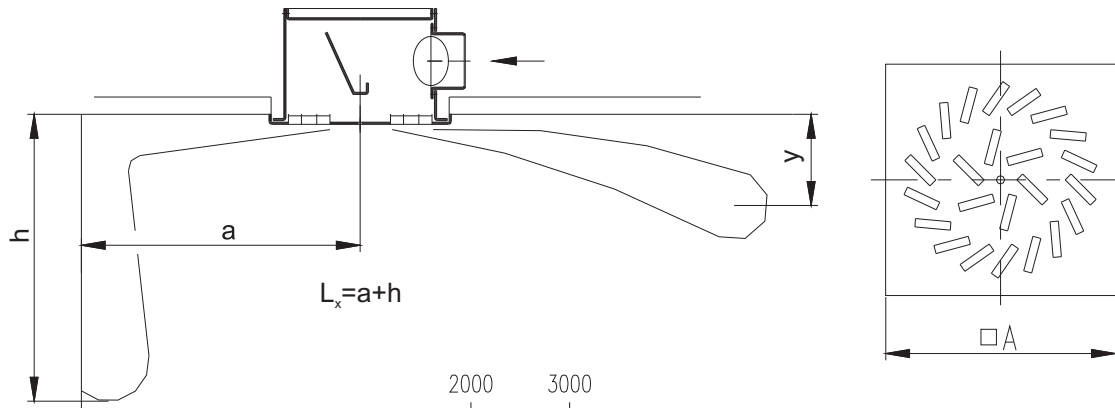
2.23-3 diagram
BPN-N2 anemosztátok diagramja hűtött levegő vízszintes befűvése esetén

Perdületes anemosztátok kiválasztása



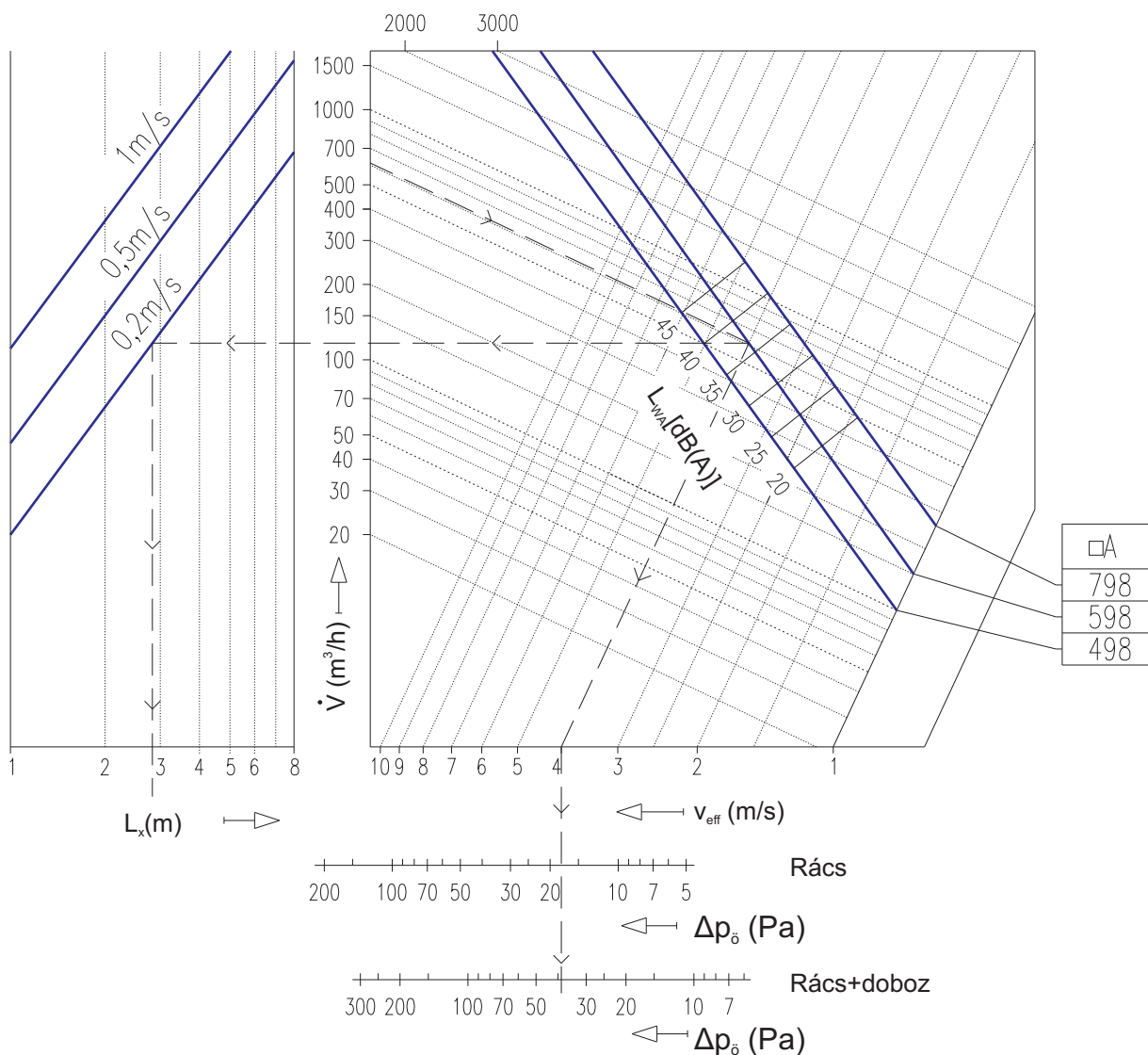
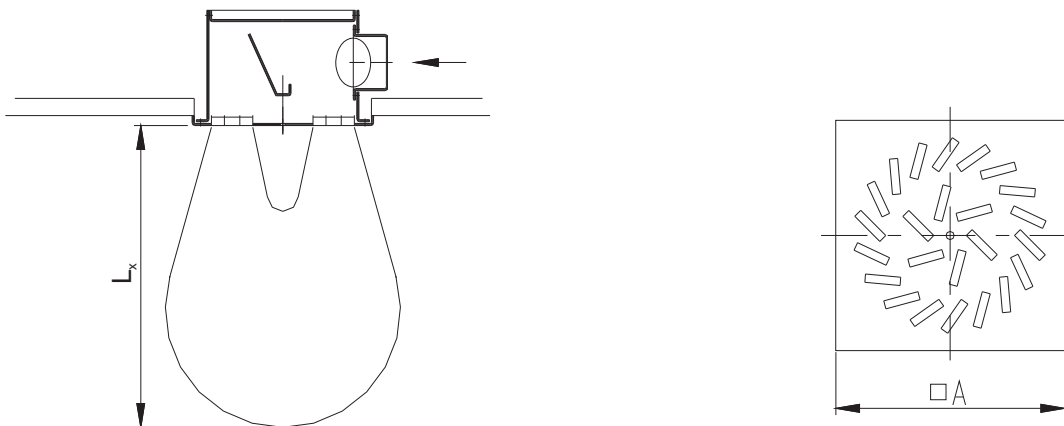
2.23-4 diagram
BPN-N2 anemosztátok diagramja függőleges befűvés esetén

Anemosztátok



2.23-5 diagram
BPN-N3 anemosztátok diagramja hűtött levegő vízszintes befűvése esetén

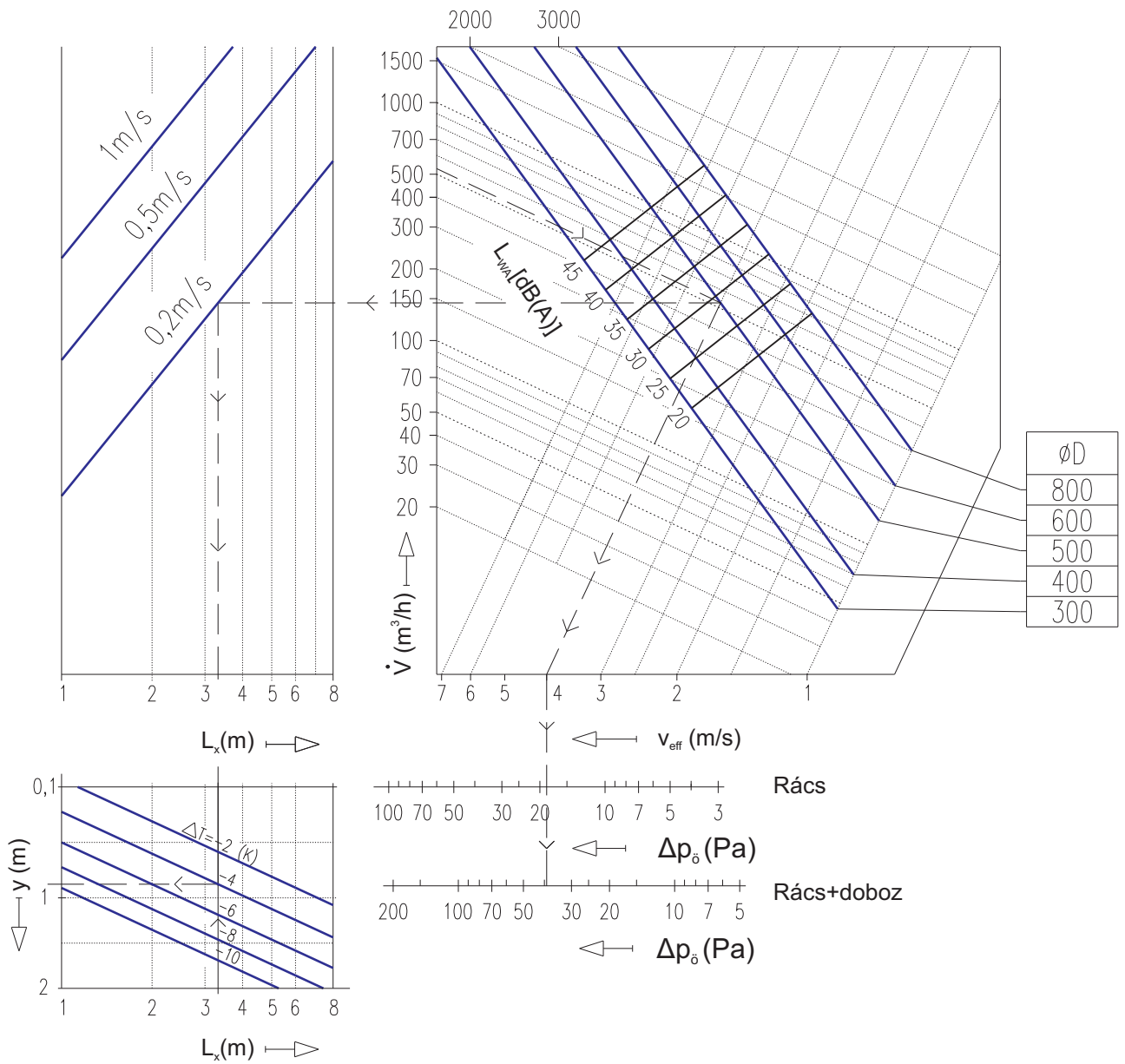
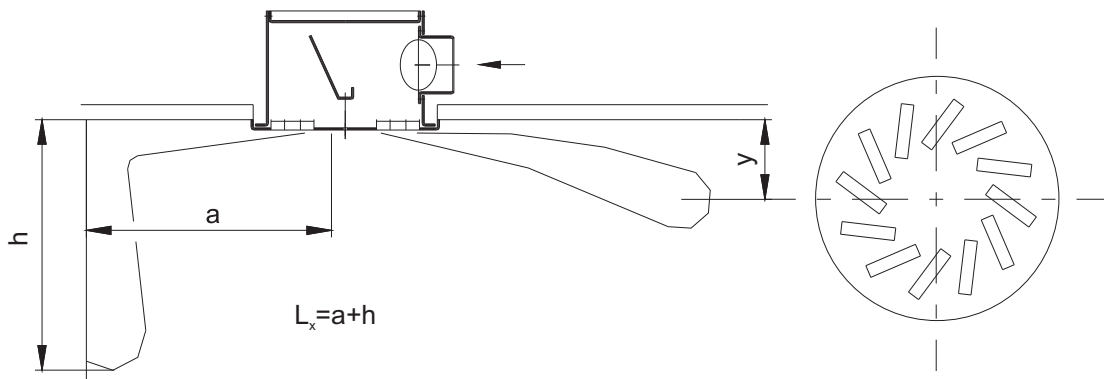
Perdületes anemosztátok kiválasztása



2.23-6 diagram
BPN-N3 anemosztátok diagramja függőleges befűvés esetén

Anemosztátok

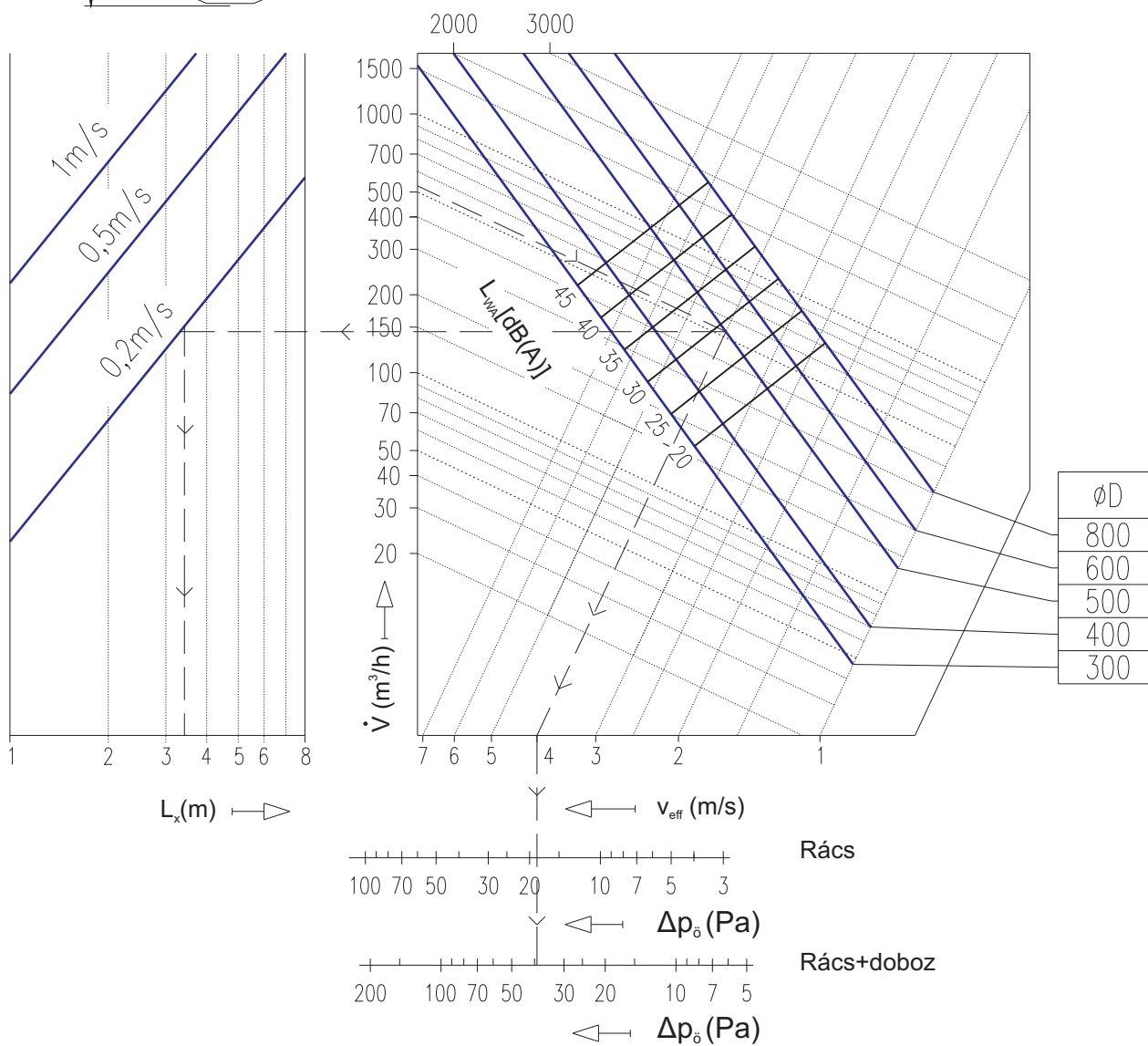
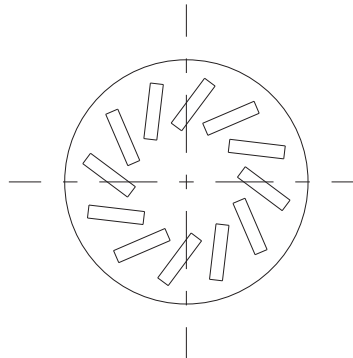
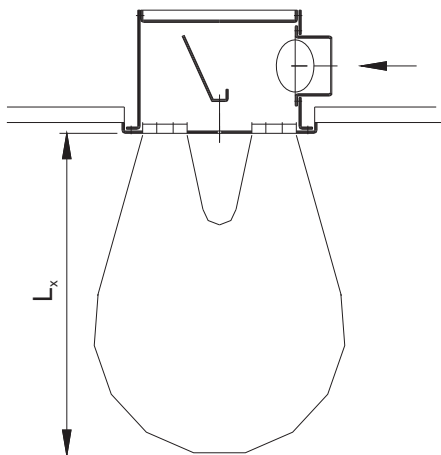
Perdületes anemosztátok kiválasztása



2.23-7 diagram

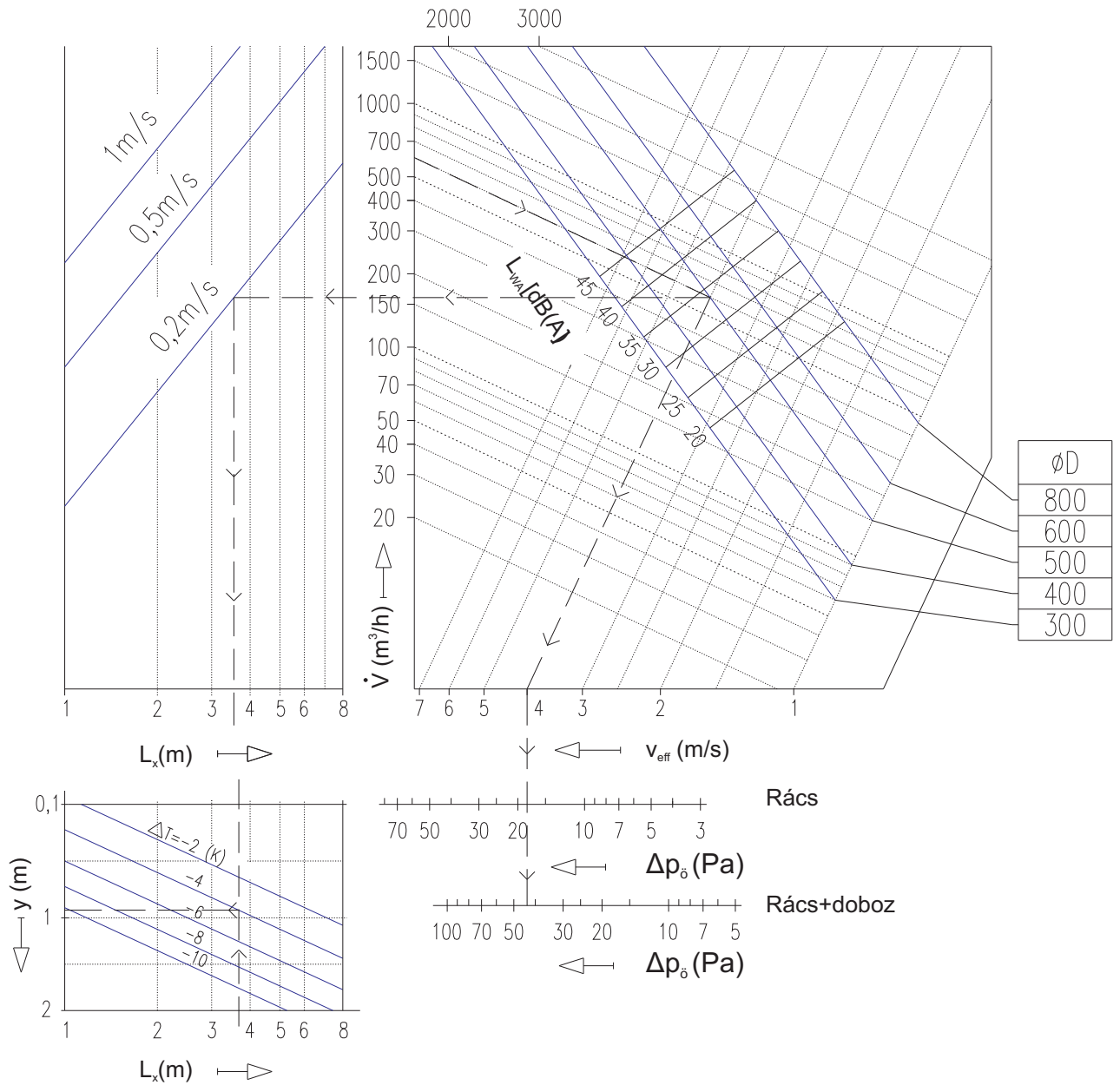
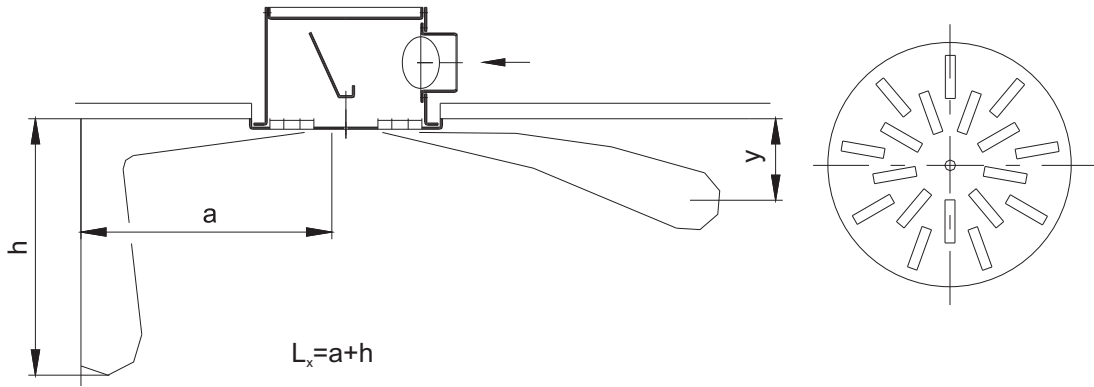
BPK-T1 anemosztátok diagramja hűtött levegő vízszintes befűvése esetén

Perdületes anemosztátok kiválasztása



2.23-8 diagram

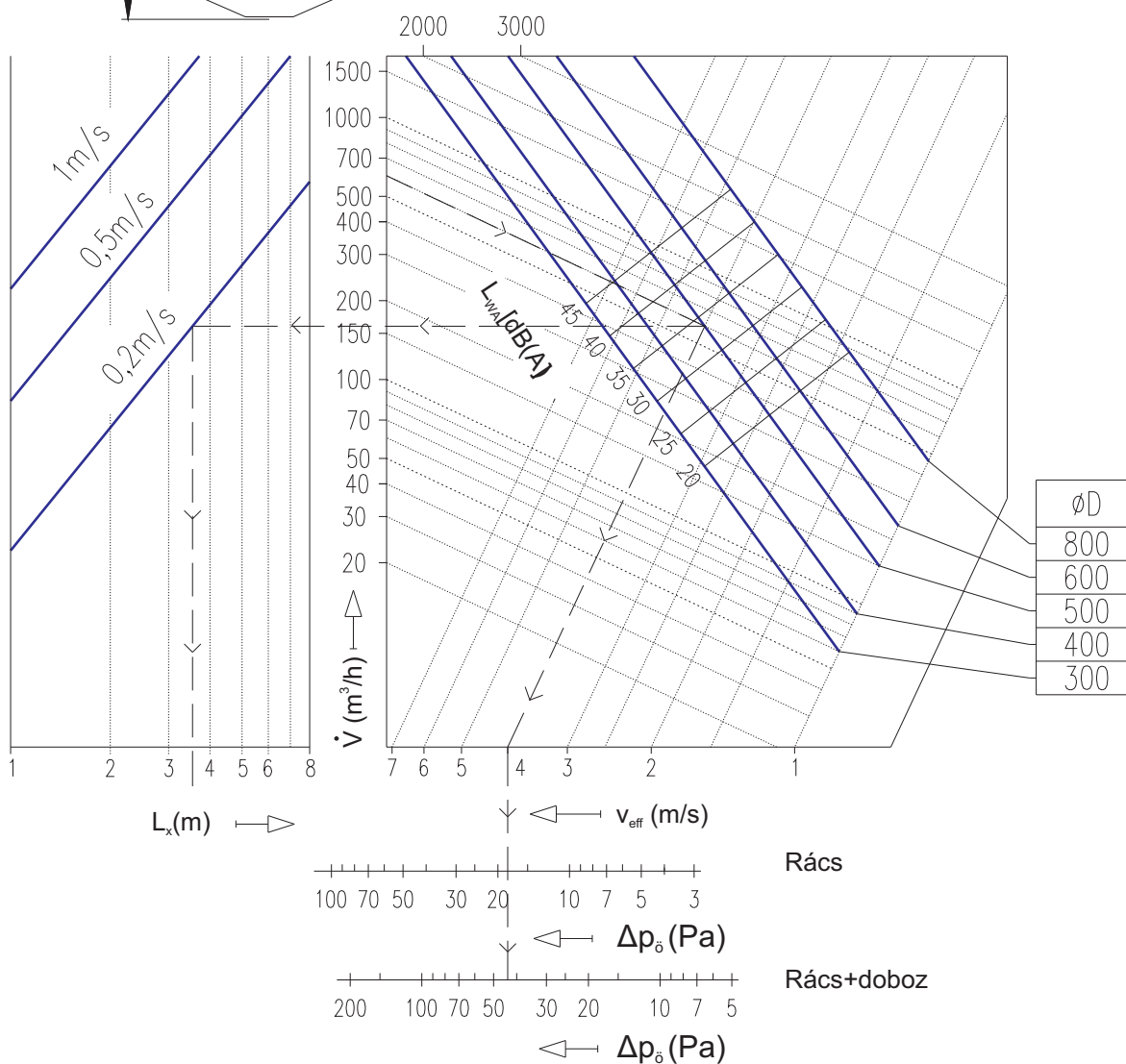
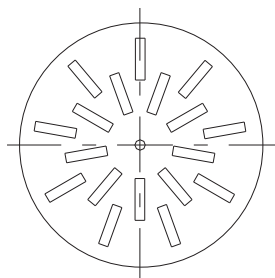
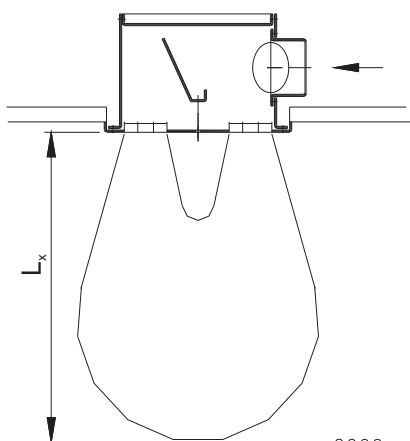
BPK-T1 anemosztátok diagramja függőleges befűvés esetén



2.23-9 diagram

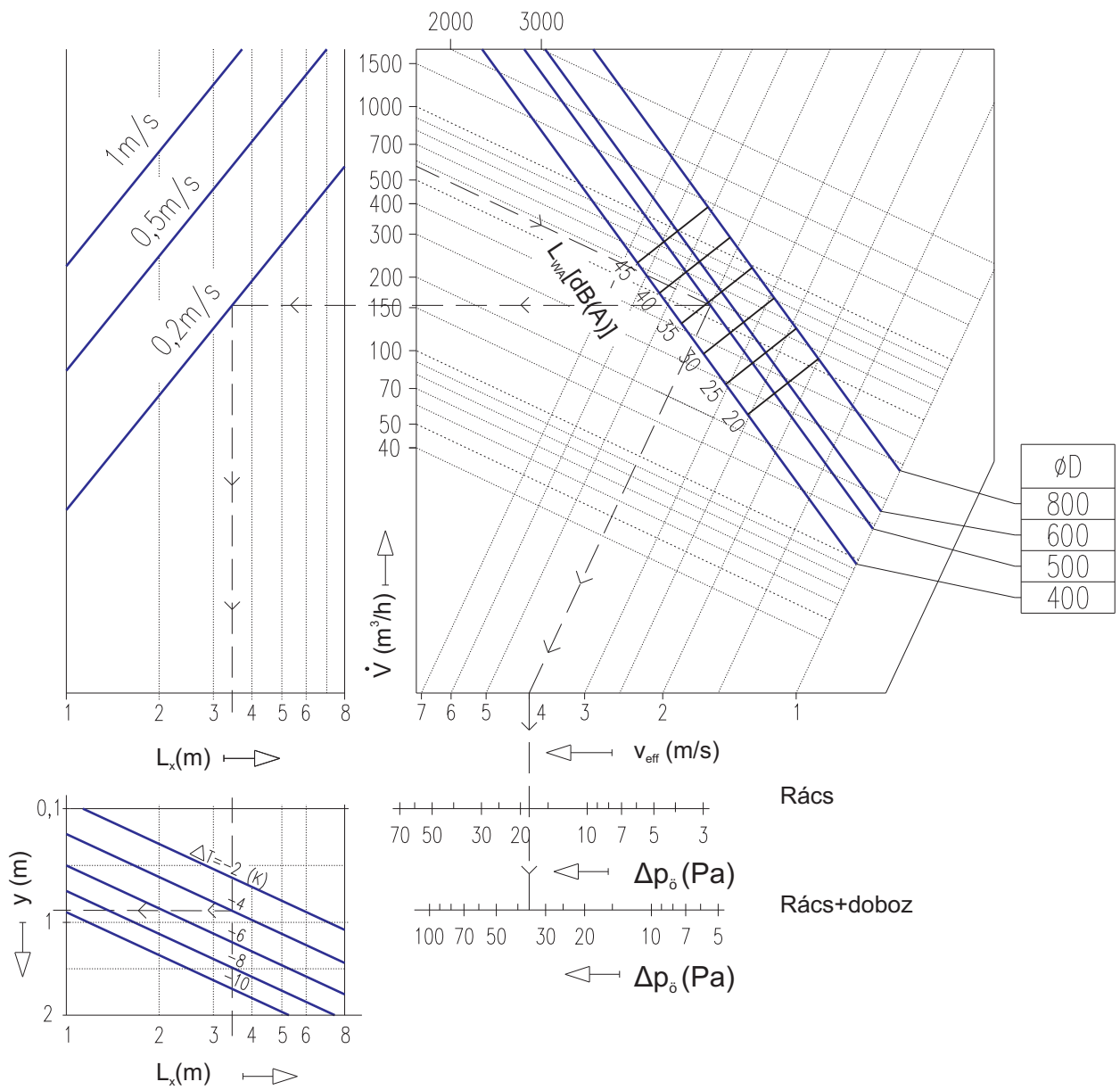
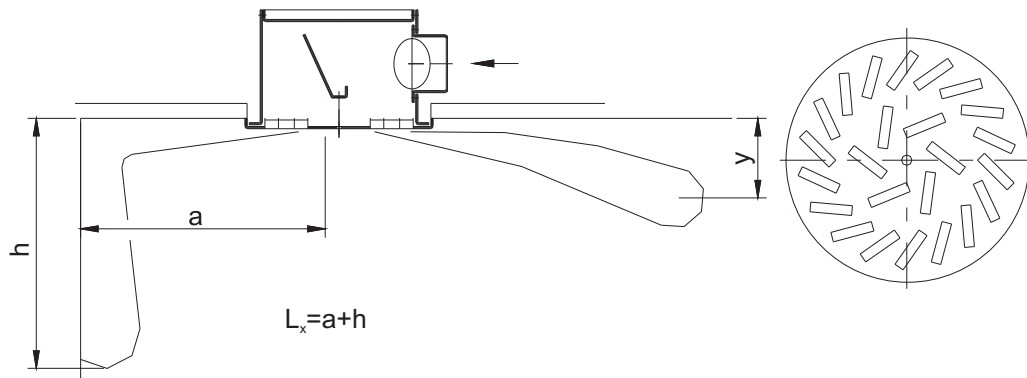
BPK-T2 anemosztátok diagramja hűtött levegő vízszintes befűvése esetén

Perdületes anemosztátok kiválasztása



2.23-10 diagram
BPK-T2 anemosztátok diagramja függőleges befűvés esetén

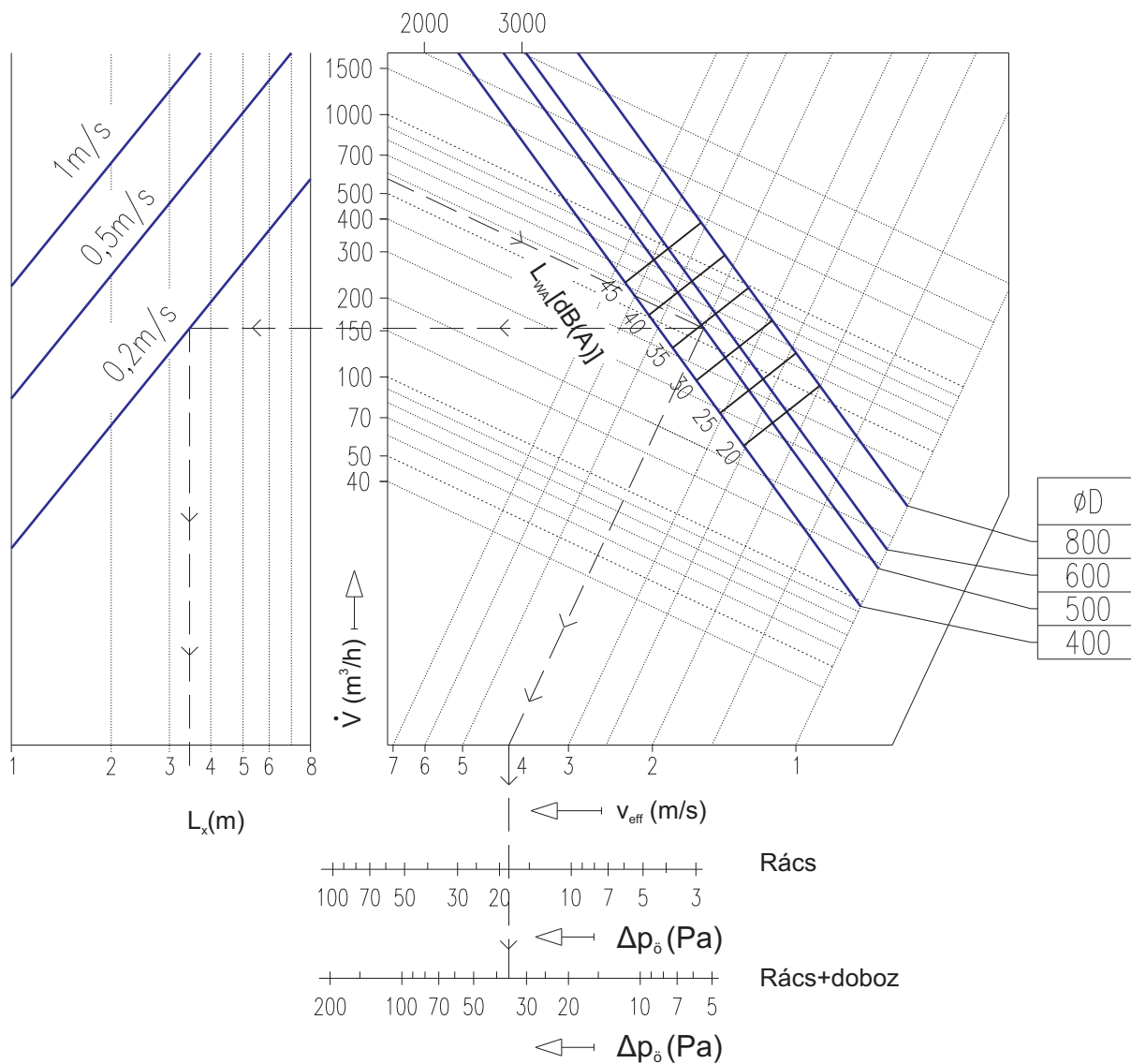
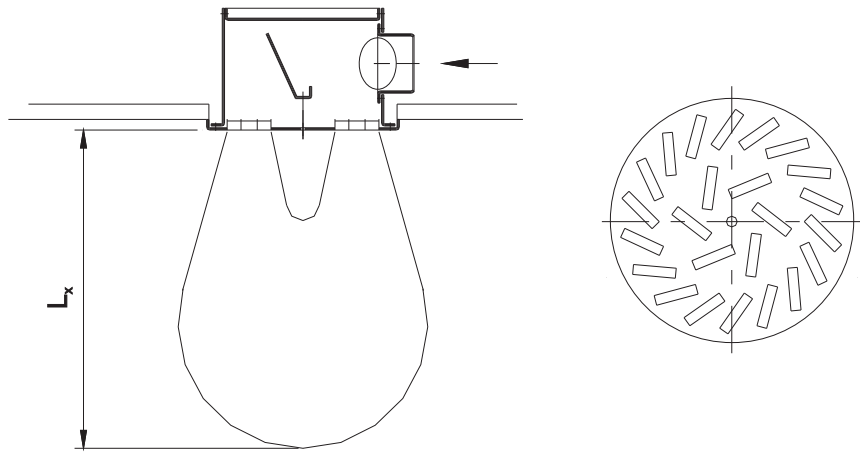
Anemosztátok



2.23-11 diagram

BPK-T3 anemosztátok diagramja hűtött levegő vízszintes befűvése esetén

Perdületes anemosztátok kiválasztása



2.23-12 diagram
BPK-T3 anemosztátok diagramja függőleges befűtés esetén